



PRESENTED BY **Qualcomm**

極限達陣

*FIRST® GAME CHANGERS<sup>SM</sup> powered by Star Wars: Force for Change*

2020-2021 *FIRST®* Tech Challenge

# Game Manual Part 2 – Traditional Events

( 表準型賽制 - 競賽手冊 2 )



[FIRSTINSPIRES.ORG/ROBOTICS/FTC](http://FIRSTINSPIRES.ORG/ROBOTICS/FTC)

© & ™ 2020 Lucasfilm Ltd.

## 致謝贊助商 ( Sponsor Thank You )

感謝以下贊助商對 *FIRST*® 科技挑戰賽不斷的支持與慷慨的贊助!

***FIRST*® Tech Challenge  
Season Presenting Sponsor**

**Qualcomm**

***FIRST*® Tech Challenge  
Official Program Sponsor**



**Collins  
Aerospace**

***FIRST*® Tech Challenge CAD and  
Remote Collaboration Sponsor**

**Onshape**  
A PTC Business

台灣玉山機器人協會

修改紀錄 ( Revision History )			
章節	修訂	日期	說明
N/A	1	8/24/2020	規則發布
第 4 章節	1.1	8/31/2020	<ul style="list-style-type: none"> <li>Section 4.3 – Updated images to show correct alliance tape colors 第4.3節-更新圖像以顯示正確的聯盟膠帶顏色</li> <li>Section 4.5.2 – Added reference to new rule &lt;GS13&gt; 第4.5.2節-添加了對新規則&lt;GS13&gt;的引用</li> <li>Section 4.5.3 – Added reference to new rule &lt;GS13&gt; 第4.5.3節-添加了對新規則&lt;GS13&gt;的引用</li> <li>Section 4.6.3 – Edited rule &lt;GS12&gt;; specific to illegal tower goal scoring 4.6.3節-編輯規則&lt;GS12&gt; ; 特定於補給塔違規得分</li> <li>Section 4.6.3 – Added rule &lt;GS13&gt; - Illegal Power Shot scoring 第4.6.3節-添加了規則&lt;GS13&gt;-能量脈衝違規得分</li> <li>Section 4.7 – Added end game point value for Power Shot Target 第4.7節-為“能量脈衝目標”添加了賽末分數</li> <li>Section 4.8 – Edited &lt;GS12&gt; in rule summary table 第4.8節-編輯規則摘要表中的&lt;GS12&gt;</li> <li>Section 4.8 – Added rule &lt;GS13&gt; to rule summary table 第4.8節-將規則&lt;GS13&gt;添加到規則摘要表</li> </ul>
贊助商	1.1	9/12/2020	Updated Sponsor lockup 更新贊助商
第 4 章節	1.2	9/12/2020	<ul style="list-style-type: none"> <li>Section 4 – Various – Changed Ultimate Goal<sup>SM</sup> to ULTIMATE GOAL<sup>SM</sup> 更改主題大小寫</li> <li>Section 4.5.2 – Added that Robots must be completely in the Launch Zone to score the Power Shot 第4.5.2節-補充機器人必須完全位於發射區才能得分</li> <li>Section 4.6.2 – Added orange box to rule &lt;G7&gt; 第4.6.2節-在規則&lt;G7&gt;中添加了橙色框</li> </ul>
附錄 B	1.1	9/29/2020	<ul style="list-style-type: none"> <li>Figure B-2, B-3, B-4, and B-5 updated image with correct dimensions 圖B-2 · B-3 · B-4和B-5更新 - 具有正確尺寸的圖像</li> </ul>
附錄 C	1.1	9/29/2020	<ul style="list-style-type: none"> <li>Figure C-2 updated image with correct dimensions 圖C-2更新 - 具有正確尺寸的圖像</li> </ul>
附錄 F	1.1	9/29/2020	<ul style="list-style-type: none"> <li>Figure F-1 updated image with corrected location labels 圖F-1更新 - 帶有正確導航標籤位置的圖像</li> </ul>

## 目錄 ( Contents )

目錄 ( Contents ) .....	3
1.0 介紹 ( Introduction ) .....	5
1.1 什麼是 FIRST® Tech Challenge? .....	5
1.2 FIRST 核心價值 ( Core Values ) .....	5
2.0 親切的專業精神 ( Gracious Professionalism® ) .....	5
3.0 如何使用本手冊 ( How to Use This Document ) .....	5
4.0 賽事 ( The Game ) .....	6
4.1 介紹 ( Introduction ) .....	6
4.2 比賽說明 ( Game Description ) .....	6
4.2.1 比賽描述 ( Game Narrative ) .....	6
4.3 競賽場地圖 ( Playing Field Illustrations ) .....	7

4.4 比賽定義 (Game Definitions)	8
4.5 比賽 (Gameplay)	13
4.5.1 賽前 (Pre-Match)	13
4.5.2 自主階段 (Autonomous Period)	14
4.5.3 遙控階段 (Driver-Controlled Period)	15
4.5.4 賽末階段 (End Game)	16
4.5.5 賽後 (Post Match)	16
4.5.6 懲罰分數 (Penalty Scoring)	17
4.5.7 比賽流程圖 (Flowchart of Match Play)	17
4.6 比賽規則 (Rules of Gameplay)	17
4.6.1 安全規則 (Safety Rules)	17
4.6.2 比賽通則 (General Game Rules)	18
4.6.3 比賽特殊規範 (Game-Specific Rules)	23
4.7 分數總覽 (Scoring Summary)	26
4.8 規則總覽 (Rule Summary)	27
附錄 A -資源 (Appendix A – Resources)	33
比賽論壇問答區 (Game Forum Q&A)	33
FTC 競賽手冊 (FIRST Tech Challenge Game Manuals)	33
FIRST總部賽前協助 (FIRST Headquarters Pre-Event Support)	33
FIRST官網 (FIRST Websites)	33
FIRST社群媒體 (FIRST Tech Challenge Social Media)	33
回饋 (Feedback)	33
附錄 B - 競賽場地細節 (Appendix B – Playing Field Details)	34
附錄 C - 計分物件 (Appendix C – Scoring Elements)	37
附錄 D - 初始堆疊及隨機目標區 (Appendix D – Starter Stack Randomization)	38
附錄 E - 套環於套環座的計分範例 (Appendix E – Wobble Goal Ring Scoring Examples)	39
附錄 F - 導航圖像 (Appendix F – Navigation Images)	40



## 1.0 介紹 ( Introduction )

### 1.1 什麼是 FIRST® Tech Challenge?

FIRST® ( FIRST® 科技挑戰賽 ) 是一個以學生為中心的計畫，主旨在給予學生獨特且刺激的體驗。在一年一度的賽事中，這些隊伍設計、組裝、測試及程式編輯出具有自主性與可人為操作的機器人來執行一系列的任務。關於 FTC ( FIRST® Tech Challenge ) 或其他 FIRST® 的更多資訊，請至 [www.firstinspires.org](http://www.firstinspires.org) 查詢。

### 1.2 FIRST 的核心價值 ( Core Values )

我們透過這些核心價值來傳達 FIRST® 的理念—親切的專業精神 ( *Gracious Professionalism*® ) 及合作競爭 ( *Coopertition*® )：

- **發現 ( Discovery )**：探索新技術及理念。
- **創新 ( Innovation )**：用創造力及堅持來解決問題。
- **影響 ( Impact )**：使用所學來讓世界更美好。
- **包容 ( Inclusion )**：尊重每一個人及接納差異。
- **團隊合作 ( Teamwork )**：團結力量大。
- **樂趣 ( Fun )**：我們享受及讚頌我們所做!

## 2.0 親切的專業精神 ( *Gracious Professionalism*® )

FIRST® 用這個專業術語來描述。

*Gracious Professionalism*® 親切的專業精神是一種鼓勵高質量工作的方式，強調尊重他人，尊重個人和社區。請觀看這段簡短影片中的 Woodie Flowers 博士講解親切的專業精神 [short video](#)。

## 3.0 如何使用本手冊 ( How to Use This Document )

在「標準型賽制 - 競賽手冊 2」中，會有關於 FTC 2020~2021 賽季的相關資源以及資訊。

本手冊的目的是使隊伍了解比賽。請避免使用過去規則或「現實生活」中之情況的假設來解釋本手冊。如果您已閱讀所有內容，那麼您將了解所有內容。

在本手冊中具有特定含意的關鍵字會在比賽定義部分中定義，並會以粗體呈現。



## 4.0 賽事 ( Game )

### 4.1 介紹 ( Introduction )

本手冊介紹 FTC 2019-2020 賽季由高通公司 ( Qualcomm ) 推出的新主題：極限達陣 ( ULTIMATE GOAL<sup>SM</sup> ) 。建議您在閱讀本競賽手冊之前，可以先透過競賽動畫影片來大致了解比賽內容。相關資訊請參考以下網址，當然此動畫是無法替代官方比賽規則。<https://www.firstinspires.org/resource-library/ftc/game-and-season-info>

各隊伍必須遵守本手冊及「標準型賽制-競賽手冊1」內容的所有規則和要求。比賽規則的說明發布於在[ftcforum.firstinspires.org](http://ftcforum.firstinspires.org)比賽論壇中的Q&A區。論壇的更新的裁決方式將優先於競賽手冊中的信息。

### 4.2 比賽說明 ( Game Description )

比賽在最初如圖 4.3-1所示設置的競賽場地上進行。比賽目的是將套環座 ( WG ) 移往到隨機選擇的目標區域，將物資 ( Rings-套環 ) 射入或放置進補給站 ( Tower Goal )，並發射套環擊倒能量脈衝 ( Power Shot )。

比賽一開始的30秒為自主模式，在此模式期間內，機器人使用已編寫完成的程式和感測器偵測輸入自動運作執行任務。在自主模式中，聯盟可以透過以下方式獲得積分：將套環座移往隨機指定區域，機器人停在發射線，將套環射入或放置進補給站和發射套環擊倒能量脈衝。

自主模式後緊接著是2分鐘的操控模式。在操作模式期間中，隊伍可以藉由將物資射入或放置進補給站的低、中、高處來獲得積分。

操控模式的最後30秒稱為賽末時段 ( End Game )，除了先前列出的「操控模式積分」外，隊伍還可以透過運送套環座到起始線或著陸區 ( Drop Zone )，將套環放在套環座或發射套環擊倒能量脈衝來獲得積分。

#### 4.2.1 比賽描述 ( Game Narrative )

在我們參與的每一場賽事中，我們都致力於讓自己成為共同合作的隊友、受人尊敬的競爭對手和更強大的人。我們對自己的期望勝過任何人。

當我們沉靜在精采的比賽和至關重要的成績中時，我們從實戰中吸取經驗並且與隊友們從失敗中重新站起。每次我們的隊伍迎接新的挑戰時，我們都會設定更遠大的目標。激發我們共同努力、增強技術和超越極限的熊心野望。

我們利用自己的優勢來超越競爭對手和傳奇對手是讓我們有這份激情勇往直前的關鍵，我們在一起成為隊友時是我們登峰造極之時，只為了在一項激動人心的賽事中得分，獲勝並留下永恆的價值。

不論結果如何，我們都會在競爭中脫穎而出，為了更好的表現而督促彼此、加倍努力來超越隊伍和自己的潛能。

現在是時候打破歷史紀錄來創下新紀錄。你準備好挑戰了？





### 4.3 競賽場地圖 (Playing Field Illustrations)

下圖說明了競賽場地的物件元素，並對競賽場地的一般視覺理解，隊伍應該造訪 [andymark.com/FTC](http://andymark.com/FTC) 了解確切的比賽物件尺寸。官方的場地相關文件，包括官方的場地設置指南，請至 <https://www.firstinspires.org/resource-library/ftc/game-and-season-info> 查詢。請注意：競賽場地的牆壁高度因製造商而異。在整個賽季中，隊伍參加 *FTC* 的活動可能會遇到不同製造商場地圍牆高低的差異，請將其納入機器人的設計中，場地相關尺寸請參考官方的場地安裝指南。

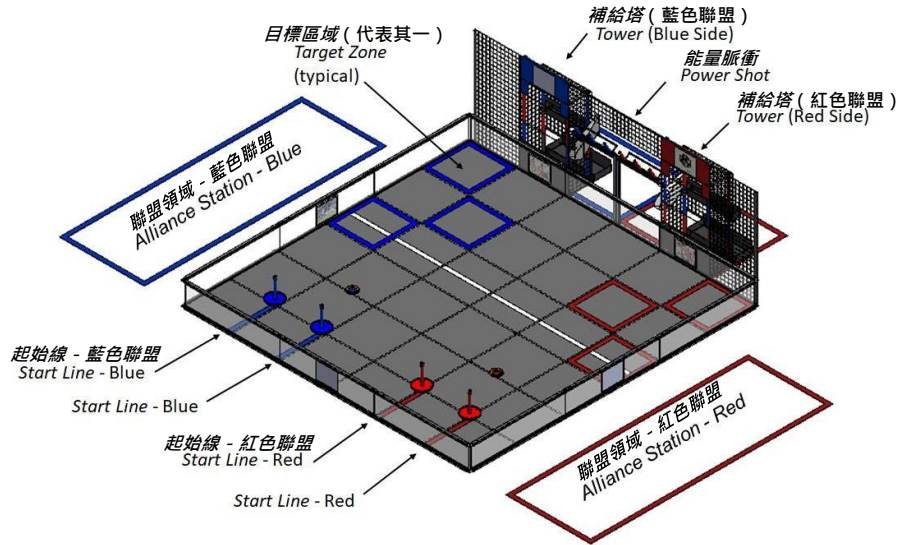


圖 4.3-1 – 競賽場地等角視圖

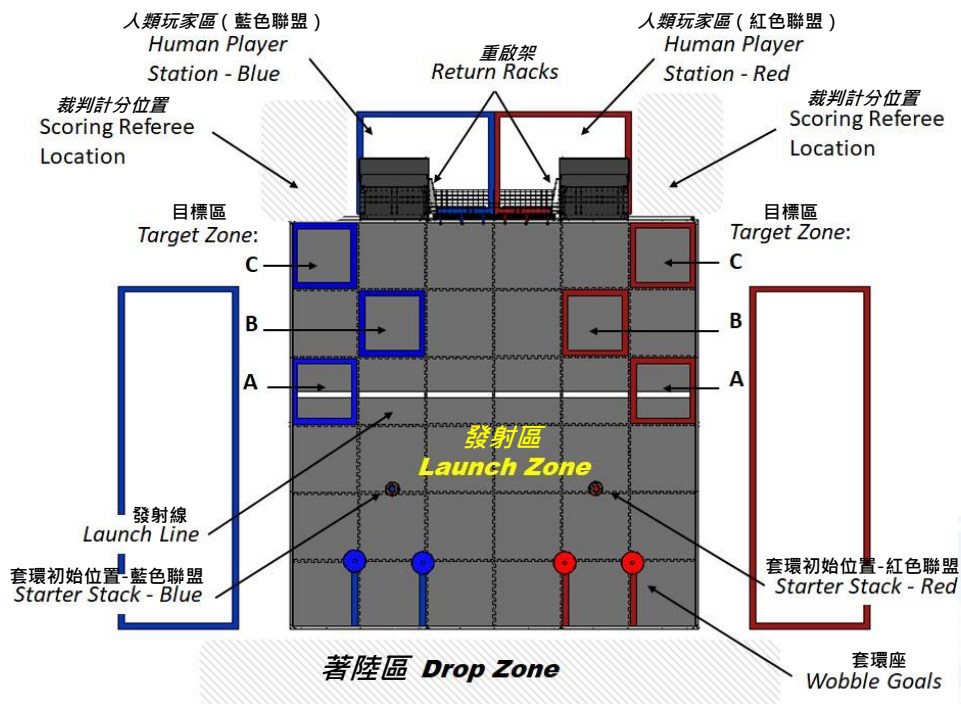


圖 4.3-2 – 競賽場地俯視圖

#### 4.4 比賽定義 ( Game Definitions )

高通公司 ( Qualcomm ) 提出的極限達陣 ( ULTIMATE GOAL<sup>SM</sup> ) 各項定義跟術語如下：

**聯盟 ( Alliance )** – 每一場 FTC 賽事都由兩隊伍組成一個聯盟與對立的聯盟 ( 也由兩個隊伍組成 ) 競爭，以完成競賽任務挑戰並獲得最高分。在資格賽以及世界賽中，如果參賽隊伍超過20支隊時，當次活動的半決賽和決賽回合聯盟將由三個隊伍組成。但是，在接下來半決賽及決賽中的任何一場比賽中，仍只有兩支隊伍可以出賽。

**中立聯盟 ( Alliance Neutral )** – 當物件元素屬中立聯盟時，表示任何聯盟的機器人或人類玩家都擁有使用權。

**特定聯盟 ( Alliance Specific )** – 當物件元素屬特定聯盟時，表示只有特定聯盟 ( 例如紅色聯盟或藍色聯盟 ) 的機器人或人類玩家可以使用。

**聯盟領域 ( Alliance Station )** – 劃分成紅色及藍色區域分別在場地的兩側，比賽期間操作選手及教練可在此區域。

**區域 ( Area )** – 由競賽場地外緣正投影出來的空間 ( 由電工膠帶圍繞，包括得分目標、場地邊牆等 )。場地邊緣的物件 ( 電工膠帶、邊牆以及標註記號等 ) 為區域的一部分，可用來判別界內與界外。

**自主時間 ( Autonomous Period )** – 一段30秒的時間，機器人僅能透過感測器的輸入與預先寫好且傳於控制系統中的程式讓機器人自動進運作執行任務。在這段時間，是禁止人為控制機器人。

**干擾 / 阻擋 ( Block / Blocking )** – 透過阻擋所有前往目標與區域的路徑來防止敵對聯盟接近某或是特定透過阻擋所有前往目標與區域的路徑來防止對手聯盟接近某或是特定比賽物件。機器人自主防守遮蔽對方機器，有效地移除手、區域與比賽物件之間的路徑將被視為阻擋。也可參考陷阱(與阻擋相同，除非是因為比賽物件或是場地所造成)。

**教練 ( Coach )** – 一位學生隊員或是成年的導師一位學生隊員或是成年的導師，比賽中將被指定為該隊的顧問，且必須配戴教練徽章或識別證。

**競賽區域 ( Competition Area )** – 包含場地、聯盟區域、計分處等與競賽相關的地方。隊伍的準備區與練習場地則不算在競賽區域內。

**控制 ( Control / Controlling )** – 如果一個物體是跟隨著機器人的行動可視為被控制中。被控制的物體將被視為機器人的一部份。也請參考持有的定義。範例如下，但不限於此：

- 攜帶 – 機器人持有比賽物件，包含在機器人裡面或外面。
- 聚集 – 策略性的將比賽物件聚集或推向某個方向與區域。
- 持有 – 機器人為了保護得分物件將該物件靠著比賽道具、比賽邊牆或機器人而持有該物件。
- 發射 – 請參考如下定義。

與物件接觸但未控制的例子如下，但不限於此：





- 穿過 – 機器人在移動的路徑上非故意地碰到比賽物件。
- 誤擊 – 被從其他機器人上彈跳出來的比賽物件擊中。

**投遞 ( Delivery )** – 一項獲分的成就當機器人放置套環座 ( Wobble Goal ) 在規定的區域時。

**禁用 ( Disable / Disabled )** – 機器人在剩餘的比賽中因為禁用或是被裁判定為無法活動；隊伍在未得現場技術顧問或裁判的允許下禁用機器人。若判定為禁用，則會被要求將移動至場地上中立區域，且下停止指令，並將操作站 ( Driver Station ) 置放於地板上。

**失格 ( Disqualified / Disqualification / Disqualify )** – 被判定失格的隊伍除了機器人喪失能力外，且不會得到任何積分 ( 也不會有排名或 TieBreaker 分數 )。

**操作隊伍 ( Drive Team )** – 一隊最多4位代表，包含2位操作手、1位教練與1為人類玩家。每個聯盟只會有1為人類玩家。

**操作手 ( Drive )** – 一位尚未就讀大專學院的隊伍成員 ( 年齡須符合規定 )，負責遙控操作與控制機器人。必須配戴操作手徽章或識別證。

**操作時間 ( Driver-Controlled Period )** – 操作手可以控制機器人的時間，為時 2 分鐘。

**操作站 ( Driver Station )** – 比賽中，操作隊伍用來控制機器人的軟、硬體設備。手冊第一部份詳列了有關操作站的規定。

**著陸區 ( Drop Zone )** – 在競賽場地邊界外的聯盟中立區域，位於前競賽場地圍牆和觀眾之間形成的平面，在賽末時間，機器人可以投遞套環座幫助聯盟獲得分數。

**賽末時間 ( End Game )** – 操控時間2分鐘內的最後30秒時間。

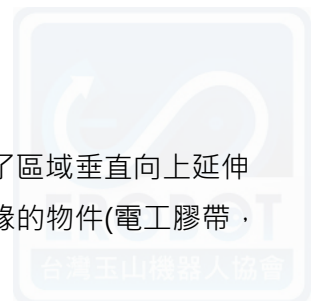
**比賽結束 ( End of the Period/Match )** - 比賽計時器為 0 : 00 時。

**比賽物件 ( Game Element )** – 任何會與機器人接觸來進行比賽的物件。今年比賽的遊戲元素包括：套環，套環座，補給塔，能量脈衝和重起架。

**人類玩家 ( Human Player )** – 一個隊伍成員，該隊伍向競賽場域提供套環和重設能量脈衝 ( Power Shot )，並通過佩戴比賽提供的“人類玩家”徽章或識別標記來識別。

**人類玩家區 ( Human Player Station )** – 在比賽中人類玩家的活動區域。

**進入 / 完全進入 [ In (Inside) / Completely In (Completely Inside) ]** – 一個物體穿越了區域垂直向上延伸出的空間，稱為進入。一個物體完全在垂直向上延伸出的空間，稱為完全進入。場地邊緣的物件(電工膠帶，邊牆以及標注記號等)為區域的一部分，可用來判別界內與外。



**非刻意 (Inadvertent)** – 由非策略性或不可預期的重複動作造成的結果。

**無關緊要的 (Inconsequential)** – 對得分與比賽進行無影響的結果。

**干擾 (Interference)** - 若在對立聯盟機器人之間的互動增加了得分的難度。除非規則另有規定，否則構成干擾是違規的。

**發射 (Launching)** – 用足夠的力推動比賽物件，使其可以獨立移動接觸機器人或人類玩家。

**發射線 (Launch Line)** - 一條兩(2)英吋寬的白色布膠帶，從藍色聯盟牆邊延伸到紅色聯盟牆邊邊界定義為發射區域。即使膠帶在地墊交界處和目標區域上斷裂，發射線也應該是為連續的線。

**發射區 (Launch Zone)** – 由前圍牆、藍色聯盟圍牆、紅色聯盟圍牆及發射線所圍成的區域，發射線屬於發射區的一部分。

**比賽 (Match)** – 兩個聯盟之間的對決。每一場比賽包含前30 秒的自主時段，及接著2 分鐘的操作選手遙控時間，共2 分30 秒。

**導航 (Navigating)** – 一個自主期間的得分任務，其任務是將機器人停放在指定區域。

**導航圖像 (Navigation Image)** - 5張獨一無二的圖像安裝在競賽場地的圍牆上，機器人可以透過這些圖像在競賽場地周圍進行導航。1張圖像放置在每一座補給塔下方靠近門框的圍牆上，1張圖像放置在競賽場地其餘三個圍牆中的每一個的中心位置。圖像印在標準的信件紙紙，尺寸 8 1/2英吋 x 11英吋 ( 216毫米x 279毫米 ) 或A4 ( 210毫米x 297毫米 )。

**分開 (Off)** – 沒有透過物品、表面等產生物理接觸或支撐。

**在上面 / 完全在上面 (On / Completely On)** – 與一個物體接觸並且支撐著，被認定為在上面。一個物體接觸且其重量完全被另一個物體或平面支撐，被認定為完全在上面。

**出界 (Out / Outside)** – 一個物體沒有接觸任何比賽區域，被認定為出界。

**停放 (Park / Parked)** – 機器人停止不動的狀態。

**懲罰 (Penalty)** – 在比賽過程中由裁判來判斷認定聯盟是否犯規，犯規的聯盟將受到懲罰，當懲罰發生時，將從聯盟得分中扣除分數。進一步的定義懲罰可分為輕微懲罰(十(10)分)和重大懲罰(三十(30)分)。裁判會視當下情況，若持續發生違規或情節嚴重者將會給予黃牌警告或紅牌尚失比賽資格。

**黃牌及紅牌** – 除了第4.6節中明確列出的違反規定外，FTC 賽事中還使用黃牌和紅牌來管理參賽隊伍和機器人行為。黃牌和紅牌不僅限於比賽區域。在維修區，裁判室，看台或比賽的任何其他位置，只要有任何違規或不良行為，將有可能遭受黃牌或紅牌懲罰。機器人或隊伍隊員在比賽過程中不斷地出現過分違規行為 ( 3次或更多次 )，將有可能會收到黃牌或紅牌懲罰。

黃牌是會累積成紅牌，這意味著如果拿到兩張黃牌，如果再違反規定，將會直接收到一張紅牌。黃牌與紅牌也可能在競賽場地內或外發出。有關詳細資訊，請詳細閱讀「[標準型賽制 - 競賽手冊1](#)」中的4.2章節比賽規則概述。

**牽制 ( Pin / Pinning )** – 當對手聯盟機器人接觸競賽場地、一個或多個比賽物件或另一個機器人時，阻止對方機器人的全方位移動。

**競賽場地 ( Playing Field )** – 競賽區域的一部分，包含12英尺 x 12英尺 (3.66公尺 x 3.66公尺) 的場地及官方描述的所有比賽道具。從觀眾角度來看，紅色聯盟位於競賽場地的右側。

**競賽場地損壞 ( Playing Field Damage )** – 比賽物件或競賽場地的物理性改變使得競賽場地或比賽物件無法使用。

**競賽場地地板 ( Playing Field Floor )** – 競賽場地中的灰色軟墊地面。

**競賽場地邊界 ( Playing Field Perimeter )** – 競賽場地所延伸出競賽場地外側邊界。

**競賽場地圍牆 ( Playing Field Wall )** – 競賽場地圍牆由高約12英吋 (30.5公分)，長12英尺 (3.66公尺)，寬12英尺 (3.66公尺)，環繞競賽場地地板。牆的高度會因為使用狀況有些許誤差，隊伍應當將此因素列入設計符合規範的機器人。

**持有 ( Possess / Possessing )** – 在機器人移動或轉向中(例如前進、後退、轉向、原地旋轉)，物體始終保持在相對於機器人的位置上，則可視為機器人持有該物件。物件被機器人持有時可視為控制，也算是的一部份。請參考上述「控制 ( Control / Controlling )」。

**能量脈衝 / 能量脈衝目標 ( Power Shot / Power Shot Target )** – 一項比賽物件包含6個脈衝目標，3個紅色及3個藍色，脈衝目標有兩種狀態：

- **朝前** – 傾斜朝向競賽場地內。
- **朝後** – 傾斜遠離場競賽場地內 (方向倒向人類玩家區域)。

**預載 ( Pre-Load )** – 隊伍在賽前設置期間先放置好比賽物件在機器人上，使機器人在自主時間開始時持有該物件。

**排隊區 ( Queuing Area )** – 競賽場地邊的一個區域，讓下一個回合出賽聯盟操作隊伍、機器人及載運機器人的推車所等待的區域，直到由工作人員引導讓出賽機器人進場為止。

**重啟架 ( Return Rack )** – 補給塔上附加裝置，人類玩家使用該裝置讓套環重新回到競賽場地內，每個聯盟都有1個重啟架裝置。

**套環 ( Ring )** – 一個橙色圓形環直徑大約5英吋，屬於中立聯盟的得分物件，任何一方聯盟機器人可以發射它或將其放在規定地方以幫助聯盟獲取分數。每一場比賽，總共會使用到20個套環。

**機器人 ( Robot )** – 通過機器人任何相關檢查機制，競賽前由各聯盟的操作隊伍將其放在競賽場地內。

**計分 / 得分 ( Scoring / Score )** – 機器人透過與得分物件互動或停放於場地上的特定區域來得分。除非 4.5 或 4.6 章節另有說明，否則與機器人接觸的得分物件分數為 0。

以下三種方法透過任一種進行都可確定得分：「過程得分」、「末段得分」、「終局得分」，每項計分成就的具體方法將在第 4.5 節中描述。

**過程得分 ( Scored Live )** : 完成任務的當下即視為得分，即符合所有條件。

**末段得分 ( Scored at End of the Period )** : 任務的得分狀況是取決於賽程末段機器人或得分物件的位置。

**終局得分 ( Scored at Rest )** : 當比賽完全結束後整個場地都靜止時，根據機器人或得分物件的位置將任務評斷分數。

**得分物件 ( Scoring Elements )** – 讓機器人或取幫助隊伍得分的物件。(ULTIMATE GOAL<sup>SM</sup>)極限達陣主題得分物件包含套環與套環座。

**起始線 ( Start Line )** – 大約 22.75 英吋 ( 57.8 公分 ) 長 x 2 英吋 ( 5.1 公分 ) 寬的膠帶 ( 聯盟色紅色或藍色 )，用來設置機器人開始比賽的初始位置。

**套環初始堆疊區域 ( Starter Stack Area )** – 每一回合競賽開始之前，將隨機決定套環 0 個 ( 0 )，1 個 ( 1 )，或 4 個 ( 4 ) 個堆疊放在區域規定的位置上。

**初始位置 ( Starter Stack )** – 以骰子隨機決定套環初始位置的堆疊數量 0 個 ( 0 )，1 個 ( 1 )，或 4 個 ( 4 ) 及相對應的目標區 A、B、或 C。

**支撐 / 被支撐 / 完全支撐 ( Support / Supported / Completely Supported )** – 機器人被某物件支撐，該物品支撐至少些許機器人的重量。當該物品支撐機器人全部的重量時，則可說機器人被完全支撐。

**目標區 ( Target Zone Goal )** – 大約 22.75 英吋 ( 57.8 公分 ) 乘 22.75 英吋 ( 57.8 公分 ) 的區域，每個聯盟有三個目標區域作為目標。每個區域由紅色或藍色膠帶圍繞地墊周邊當作醒目的指示。

**隊伍 ( Team )** – 在 FIRST 註冊並參與比賽相關的導師、支持者、大專學齡前的學生。

**地墊 ( Tile )** – 尺寸約 24 英吋 x 24 英吋 ( 609.6 公厘 x 609.6 公厘 ) 泡沫橡膠墊，一個競賽場地共需要 36 片。

**補給塔 ( Tower Goal )** – 競賽場地內讓聯盟可以得分的物件 ( 分為低、中、高目標 )，極限達陣場域內有兩座補給塔，聯盟擁有權如下：

藍色聯盟補給塔	紅色聯盟補給塔
低目標 - 藍色聯盟	低目標 - 紅色聯盟
中目標 - 紅色聯盟	中目標 - 藍色聯盟
高目標 - 藍色聯盟	高目標 - 紅色聯盟

**陷阱 ( Trap / Trapping )** – 透過阻擋移動到物體與區域的路線來防止對方聯盟機器人從比賽物件或場地脫逃，並持續一段時間。可參見阻擋(與陷阱相同，除非是因為比賽物件或場地所造成)。

**套環座 ( Wobble Goal )** – 是一個得分物件，獲分方式除了備移動到規定位置外，還可與套環互動方式取分。競賽場地內有紅 / 藍聯盟各有兩個 ( 2 ) 套環座。

## 4.5 比賽 ( Gameplay )

在比賽開始之前，隊伍將執行一些基本的機器人設置步驟，如第4.5.1節所述。比賽由幾個階段組成，總計2分30秒。有一個30秒的自主時間，接著是兩分鐘的操控時間。操控時間內的最後三十秒稱為賽末時間。比賽結束且裁判發出信號後，隊伍將回收機器人及歸還比賽物件並退出比賽區域。

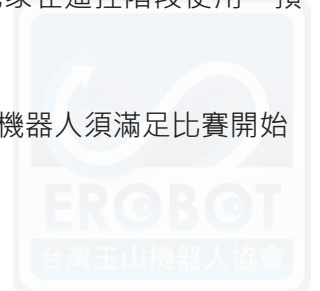
### 4.5.1 賽前 ( Pre-Match )

現場工作人員會按照上圖4.3-1所示設置競賽場地。四個套環座分別放在靠近聯盟起始線，在兩邊聯盟的套環初始位置會各別放置四個相互堆疊的套環。

在場地設置之前，同盟隊伍將決定其聯盟中的哪個隊伍提供人類玩家。聯盟中只有一名人類玩家可以進入賽場。

機器人在競賽場地上設置須遵守以下限制：

- 1) **起始位置 ( Starting Location )** - 同盟隊伍需要相互尊重決定機器人要出發的位置。
  - a) 操作隊伍需要將機器人完全放置在競賽場地內，機器人的方向不限制。
  - b) 機器人必須接觸正面牆面 ( 即是最靠觀眾 ) 。
  - c) 機器人必須停放在其聯盟特定的起始線上，且每條起始線只能有一個機器人。
- 2) **機器人接觸 ( Robot Contact )** - 機器人不可接觸任何其他機器人，或掛載在其他機器人上。
- 3) **套環座 ( Wobble Goal )** -
  - a) 如果操作隊伍將套環座移開初始位置,那他們機器人就必須預先掛載 (或接觸)一個套環座。
  - b) 不允許機器人觸碰對方聯盟的套環座 ( Wobble Goal ) 。
- 4) **預先載運的套環 ( Pre-Load Rings )** – 一個機器人最多能預先載運 ( 或接觸 ) 3 個套環。尚未被預載的套環在自主時間是無法作為得分物件，而且會暫時被放在人類玩家區，供人類玩家在遙控階段使用。預載的套環也不能放在套環座上面。
- 5) **操作模式 ( Op Mode )** – 操作隊伍使用操作站 Android 設備選擇操作模式。除非機器人須滿足比賽開始大小的限制，否則不需要按下「Driver Station Init」按鈕。





操作隊伍可以在他們聯盟區任何位置，當機器人與操作隊伍就位時，人類玩家選手必須在人類玩家區，並且在該回合比賽時間都必須待在那裏。

一旦裁判發出完成賽前設置信號後：

- 1) 直到該回合比賽結束前，操作選手都不允許再接觸機器人。
- 2) 操作隊伍也不可再觸碰操作站或控制器直到自主時間結束前，除非是使用操作站 **Android** 設置螢幕初始化和 / 或啟動其自主程序。需要啟動自主程序才能滿足機器人起始大小限制的機器人，必須在比賽負責人給出設置完成之前進行初始化。

當機器人及以上過程都完成設置後，現場工作人員會依「附錄 D」隨機配置三種狀況取一，重新調整套環初始堆疊的數量 0、1 或 4，以及相對應的目標區 A、B 或 C，多餘的套環工作人員會取走投入聯盟補給塔的低目標。

#### **4.5.2 自主階段 ( Autonomous Period )**

每一回合比賽開始時，前 30 秒是自主階段，機器人僅能透過預先撰寫好的程式來動作執行任務。在此階段，不允許隊伍使用操作站或是任何行為控制機器人。操作站會被設置在手無法操作到的位置，確保機器人不受到任何人為控制。唯一例外可允許隊伍使用操作站的 **Android** 設備上發出「init」和 / 或「start」指令來啟動機器人，使用內建的 30 秒倒數計時器開始倒數。

自主時間由場地人員倒數後，操作隊伍可透過操作站 **Android** 設備向機器人發送啟動指令來選擇執行自主操控模式在賽前設置期間。操作隊伍在自主時間內無須執行操作模式，如不遵守此程序可能會導致隊伍和 / 或聯盟受到第 4.6.2 節規則中的相關懲罰。

違規得分的圓環和能量脈衝可以為隊伍贏得分數，但同時根據 <GS12> 和 <GS13> 也會獲得抵銷分數的懲罰。

在自主階段完成下列項目將可獲得積分：

- 1) **運送套環座到目標區 ( Wobble Goal Delivery to a Target Zone )** – 此階段時間結束時，套環座完全被放在聯盟目標區內 ( 由初始套環區的數量決定 )，相對應的每一個套環座將獲得 15 分。
- 2) **機器人導航 ( Robot Navigating )** – 在此階段結束時，停放的機器人任何部位於發射線 ( Launch Line ) 上，即可獲得 5 分。
- 3) **補給塔 ( Tower Goal )** – 每一個進入低、中、高目標的套環皆可獲得積分。套環被人類玩家從補給塔目標中取出算進得分。補給塔中的套環是過程得分，套環完全進入補給塔裡並未與機器人或人類玩家接觸且不會從補給塔目標前端退出後立即記為得分。在自主階段時間結束前所發射的套環仍有得分效力。
  - a) **低目標 ( Low Goal )** - 機器人放入或發射到低目標的套環，每一個可獲的 3 分。機器人可以在競賽場地內任何地方進行得分。



- b) **中目標 ( Mid Goal )** – 機器人發射到中目標的套環，每一個可獲的 6 分。機器人必須完全在發射區域 ( Launch Zone ) 內。
- c) **高目標 ( High Goal )** – 機器人發射到高目標的套環，每一個可獲的 12 分。機器人必須完全在發射區域 ( Launch Zone ) 內。
- 4) **能量脈衝 ( Power Shot )** – 隊伍透過發射套環將能量脈衝的方向從「朝前 - 傾斜朝向競賽場地內」更改為「朝後 - 傾斜遠離場競賽場地內 ( 方向倒向人類玩家區域 )」即可獲得積分。機器人必須完全位於發射區內進行得分。在自主階段時間結束前發射的套環仍有得分效力。
  - a) 每一個被擊倒的能量脈衝目標，都能為相應聯盟獲得 15 分。
  - b) 能量脈衝目標可以任何順序計算得分。
  - c) 能量脈衝目標於靜止時計算得分。
  - d) 被對方聯盟機器人擊倒的能量脈衝目標，可謂相對應的聯盟獲得積分。例如紅色聯盟機器人擊倒藍色聯盟的能量脈衝目標，則藍色聯盟可獲得此能量脈衝目標的得分。

機器人使用套環射擊中目標、高目標及能量脈衝目標時，必須完全在發射區域內。發射套環時，若機器人有無關緊要的「小幅度」延展超過發射區是許可的。

#### **4.5.3 遙控階段 ( Driver-Controlled Period )**

自主階段結束後，隊伍有 5 秒的時間加上「3-2-1-go」倒計時，操作隊伍可以在這時間內接觸他們操作站為接下來的遙控階段做準備，並在聽到倒數的「go」由操作選手按下操作站的啟動鈕以開始繼續比賽。

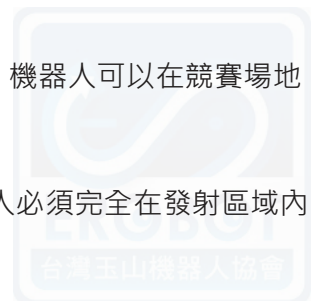
在遙控階段，人類玩家選手需要透過重啟架將套環返回到競賽場地內，並重置已得分的能量脈衝至未得分的狀態「朝前」。在賽末時間開始之前，能量脈衝已經處於「朝後」位置，則不符合在賽末時間計算得分的效力。

補給塔任務在遙控階段的得分是基於完成以下描述：套環完全進入補給塔裡並未與機器人或人類玩家接觸，且不會從補給塔目標前端退出後即記為得分。在自主階段時間結束前，所發射的套環仍有得分效力。

違規得分的套環和能量脈衝可以為隊伍贏得分數，但同時根據 <GS12> 和 <GS13> 也會獲得抵銷分數的懲罰。

遙控階段完成以下任務可獲得積分：

- 1) **低目標 ( Low Goal )** - 機器人放入或發射到低目標的套環，每一個可獲的 2 分。機器人可以在競賽場地內任何地方進行得分。
- 2) **中目標 ( Mid Goal )** - 機器人發射到中目標的套環，每一個可獲的 4 分。機器人必須完全在發射區域內。



- 3) **高目標 ( High Goal )** - 機器人發射到中目標的套環，每一個可獲的 6 分。機器人必須完全在發射區域內。

機器人要獲得補給塔的中目標及高目標積分時，必須完全在發射區域內射擊。射擊時，機器人有無關緊要的「小幅度」延展超過發射區是許可的。

#### **4.5.4 賽末階段 ( End Game )**

在遙控階段的最後 30 秒時間稱為賽末階段 ( *End Game* )。在賽末階段時間，操作隊伍仍可繼續進行得分任務，在賽末時間開始之前，隊伍提早進行或完成賽末階段所需之任務，將不計算分數。

賽末階段完成以下任務可獲得積分：

- 1) **運送套環座 ( Wobble Goal Delivery )** – 賽末階段時間開始，套環座不在目標區或不在發射區，如下描述狀態將可獲得積分：
  - a) **在起始線 ( Start Line )** – 比賽結束時，在起始線上的每個套環座均可獲得 5 分。套環座的正投影必須停在起始線任何一側的垂直平面，才可獲得積分。
  - b) **在著陸區 ( Drop Zone )** - 比賽結束時，被放置在著陸區的套環座每一個可獲得 20 分。套環座不需要完全由圓頂支撐 ( 即使翻覆在規定區域也算入得分 )。

著陸區任務的目的是使機器人在不損壞比賽場地外地面的情況下運送套環座。機器人在設計運送套環座時應該考慮到地板因比賽而異。

地板可能結實 ( 例如地毯、泡沫磚等 ) 或容易損壞 ( 如拋光的籃球場地板 )

- 2) **套環座上的套 ( Wobble Goal Rings )** – 比賽結束時，僅被套環座支撐的套環，每一個可以獲得 5 分，競賽場域內的套環座位置及方向不限制。
- 3) **能量脈衝 ( Power Shot )** – 隊伍機器人完全位於發射區內，透過發射套環將能量脈衝的方向從「朝前」更改成「朝後」即可獲得積分：
  - a) 每一個被擊倒的能量脈衝目標，都能為相應聯盟獲得 15 分。
  - b) 賽末時間開始時，能量脈衝位置已經處於「朝後」，則不具有得分的效力。在賽末時間開始後，人類玩家有 10 秒寬限期來重置能量脈衝。
  - c) 能量脈衝目標可以任何順序計算得分。
  - d) 能量脈衝目標於靜止時計算得分。
  - e) 被對方聯盟機器人擊倒的能量脈衝目標，可謂相對應的聯盟獲得積分。例如紅色聯盟機器人擊倒藍色聯盟的能量脈衝目標，則藍色聯盟可獲得此能量脈衝目標的得分。

#### **4.5.5 賽後 ( Post Match )**

比賽結束後，現場計分人員將確定分數。裁判將示意操作隊伍進入競賽場地內並取回他們的機器人。操作隊伍應將

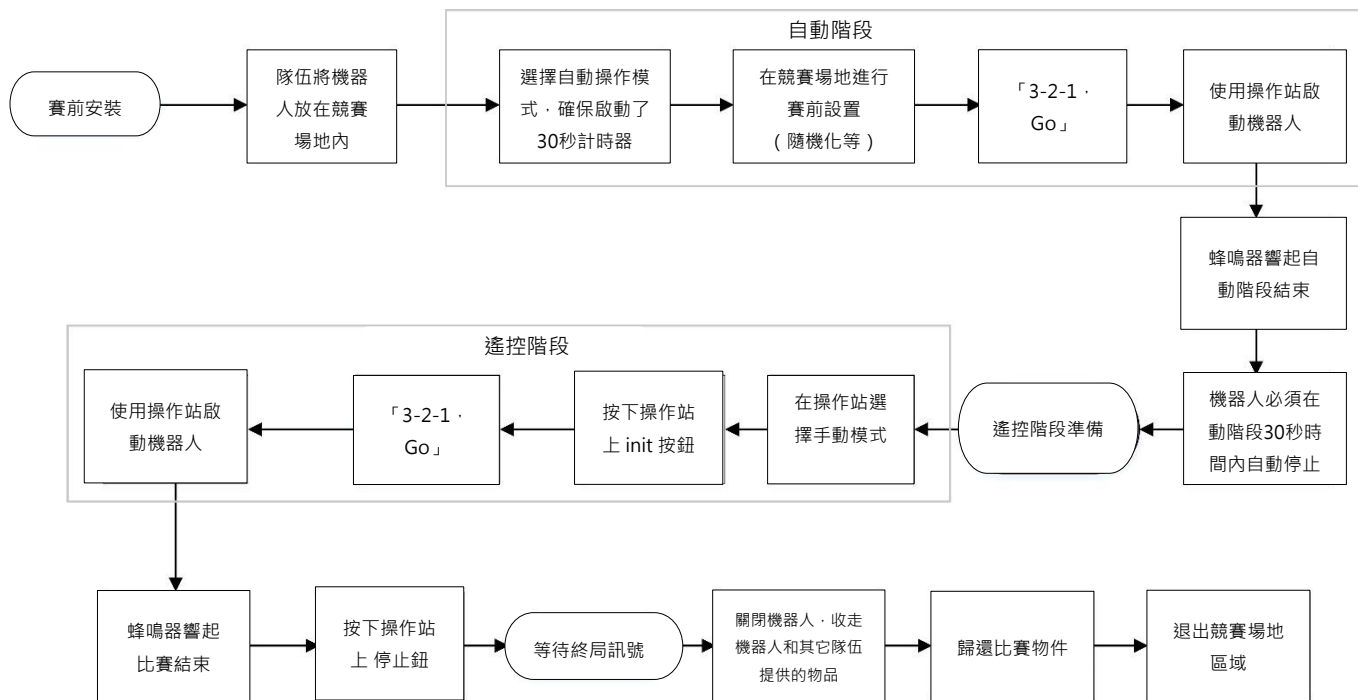
機器人上的套環和 / 或套環座歸還到場地內。工作人員將會重置競賽場地設置，以利進行下一場比賽。

#### 4.5.6 懲罰分數 (Penalty Scoring)

比賽結束後，罰分會從違規隊伍的得分中扣除。小懲罰每次減 10 分，大懲罰每次減 30 分。

#### 4.5.7 比賽流程圖 (Flowchart of Match Play)

下圖顯示比賽流程及操作區 Android 設備執行的操作：



#### 4.6 比賽規則 (Rules of Gameplay)

比賽由安全規範(<S#>)、通用規則(<G#>)及特殊規則所規範(<GS#>)。其餘須特別注意的相關規範皆列於「標準型賽制 - 競賽手冊1」，定義機器人規範、檢查規範及比賽規範，違規可能導致遭受懲罰，紅或黃牌，故障之機器人及違規之隊伍及聯盟從比賽中被取消資格。除非另有說明否則規則適用於比賽期間。規則若存在衝突，則安全規範優先於所有規則，比賽特殊規則優先於一般規則。FTC官方問答論壇裁決優先於比賽手冊中的所有訊息。

##### 4.6.1 安全規則 (Safety Rules)

**<S1> 不安全的機器人及場地損毀 (Unsafe Robot or Playing Field Damage)** – 如果機器人在操作時被認為是不安全的或已經造成場地損毀或破壞其他機器人，則可以經過裁判認定，禁用有問題之機器人，並向隊伍發放黃牌。再進行下一場比賽前須重新檢查機器人。如需要大量修復或延遲後續比賽，可能升級為紅牌。



**<S2> 機器人超出場地外 ( Robot Extension Outside the Playing Field Perimeter )** – 機器人超出場地外 – 機器人的任何一個部分接觸場外，隊伍將得到黃牌，並可能在比賽的剩餘時間內被禁用。除非有列在章節 4.6.3 比賽特殊規則內。競賽場地的完整規範請見章節 4.4。

該規則的目的是為了比賽場地邊界之外的安全或無意中展開至場外的機器人。除非在 4.6.3 節中列出的比賽特殊規則允許外，不允許機器人故意擴展至場外。

**<S3> 機器人超出場地外 ( Safety Gear )** – 每個隊伍的成員，須配戴護目鏡且不能穿露趾及露腳背的鞋子。如任何一個隊員未配戴安全裝備將會被警告，在 30 秒內若未完成配備，該隊員必須離開競賽場地並可能不能由其他隊員替換。未應要求離開場地將違反規則 <G30>，在比賽中違反規則的任何成員每次會被警告，並且會讓聯盟收到小懲罰。

#### **4.6.2 比賽通則 ( General Game Rules )**

**<G1> 自主階段轉換成遙控階段的期間 ( Autonomous to Driver-Controlled Period Transition )** – 在自主階段時間結束時，機器人將保持不動狀態。在自主轉換遙控階段之期間，工作人員不會進入現場並且不會接觸現場的機器人。操作隊伍將有 5 秒鐘的時間來拿取他們的操作站。評分系統顯示將為操作隊伍提供視覺和音頻提示，以便他們拿取操作站。5 秒後，將有 3-2-1 倒計時，比賽的操作時間將會開始。

**<G2> 在比賽結束時確認得分 ( Certifying the Score at Match End )** – 在比賽的自主和遙控時間，現場人員將追蹤得分。在比賽結束時，最終得分將會盡快確認。記錄最終得分後，比賽結束時比賽物件或機器人狀態的變化不會改變已經記錄的分數。比賽結束時不會重新計算得分物件。

**<G3> 強迫對手違反規則 ( Forcing an Opponent to Break a Rule )** – 聯盟或其機器人的行為不得導致對方聯盟或機器人違反規則從而導致懲罰。受影響的聯盟所犯的任何強制違規行為都應予以免責，並且不會受到懲罰。

**<G4> 機器人持有得分物件 ( Robot Manipulation of Scoring Elements )** – 機器人控制或持有的得分物件被認為是機器人的一部分，除非確定機器人的位置或競賽規則另有特別說明。

例如：如果機器人持有得分物件，並且用該物件破壞得分區域，則機器人將不會在這個區域得到分數。

**<G5> 機器人或得分物件在兩個或多個得分區域 ( Robot or Scoring Elements In Two or More Scoring Areas )** – 在兩個或更多得分區域中的機器人或得分物件只會計算最高得分。如果得分相等，則只記錄一個得分。可以在比賽規則 ( 1.5 ) 或比賽特殊規則中指定此一般規則的例外情況。

**<G6> 禁用的機器人 ( Disabled Robot Eligibility )** - 如果裁判禁用機器人，則無法在剩餘的比賽中獲得分數或獲得積分。被禁用的機器人在被禁用後不會獲得懲罰。

**<G7> 競賽場地公差 ( *Playing Field Tolerances* )** – 比賽提供的競賽場地和比賽物件將可能出現公差，公差最多 +/-1.0英吋 ( 2.5 cm )。隊伍必須相應地設計他們的機器人。

競賽場地和得分物件將以附錄及規則內文提及的尺寸和位置以高標準精度進行製造、組裝和設置。 +/- 1.0英寸公差的目的是為了能適應組裝、設置可能發生大小及位置變化以方便調整。

**<G8> 比賽回放 ( *Match Replay* )** – 僅限於因非隊伍提供的得分、場地物件或經證實為Wi-Fi干擾 ( 可能影響聯盟贏得比賽 ) 導致失敗時將由主裁判決定是否回放。意外的機器人行為不會導致比賽回放。隊伍引發的故障，例如電池電量不足、處理器睡眠超時，機器人機械、電子、軟體或通信故障等，都不是回放比賽的有效理由。

**<G9> 無意和無關緊要 ( *Inadvertent and Inconsequential* )** - 違反規則的機器人行為可能會被裁判酌情裁定為無關緊要和無意，並且不會被懲罰。

**<G10> 與機器人接觸的得分物件 ( *Scoring Elements in Contact with Robots* )** – 在得分區域的得分物件如果與相應聯盟的機器人接觸或被控制，將不會得到任何分數。4.6.3 節中列出允許機器人與得分物件接觸的比賽特殊規則優先於此一般比賽規則。

**<G11> 操作隊伍 ( *Drive Team* )** – 每個操作隊伍應包括最多2位操作手、1位教練和1位人類玩家。不允許在聯盟被呼叫到競賽場地之後由隊伍成員進行通訊 ( 手機、雙向無線電、Wi-Fi、藍牙等 )。第一次違反此規則將會被警告，在比賽期間任何違規會導致小懲罰。可能被誤認為違反規則的物品不應帶到競賽場地。操作站不受此規則限制，但必須僅用於操作機器人。

**<G12> 進入競賽場地 ( *Playing Field Access* )** - 除了放置或取回機器人之外，隊伍成員不能以任何理由進入競賽場地。在比賽開始之前，隊伍將不能測量，測試、調整場地或比賽物件。不允許隊伍成員檢查場地物件以確定得分。

違反此規則的後果是：

- a) 在比賽設置中或比賽結束後違反此規則，給予小懲罰。
- b) 違反此規則延遲比賽，給予大懲罰。
- c) 違反常規規則，給予黃牌。

如果團隊認為比賽場地設置不正確，則團隊應在比賽開始前通知裁判或現場技術顧問。





**<G13> 賽前機器人之放置 ( *Pre-Match Robot Placement* )** – 在比賽開始時，每個聯盟機器人必須根據比賽手冊第2部分中的4.5.1章節在賽前設置於比賽場地上。在比賽場地上設置機器人之後，操作隊伍必須完全站在聯盟區域或人類玩家區域內。

- a) 在資格賽時，藍色聯盟需先將機器人設置於場地上，除非紅色聯盟放棄後設置的權利。
- b) 在淘汰賽時，第 3 種子和第 4 種子聯盟的機器人需先將機器人設置於場上，除非較高位的種子放棄後設置的權利。在淘汰賽中，聯盟的顏色不能改變種子的排序。如果第 4 種子在半決賽中擊敗第 1 種子，在決賽中第 4 種子依然要先設置機器人，因為排序依然低於第 2 和第 3 種子。
- c) 在淘汰賽期間，3 個隊伍的聯盟只能將要參加本場比賽的機器人放置在場上。一旦放了兩個隊伍的兩個機器人，就不能再更換了。
- d) 隊伍可以在對方放置機器人之前到場放置機器人，來表達放棄後放置的權利，而不用通知裁判。
- e) 每次非必要的延遲比賽開始或場地重置的隊伍將被判輕罰。

操作隊伍應準備他們的機器人進行比賽，比賽結束後安全，迅速將機器人從比賽場地中移出。團隊有意會無意延遲比賽或在比賽開始時重置現場是不允許的。範例包含但不限於：

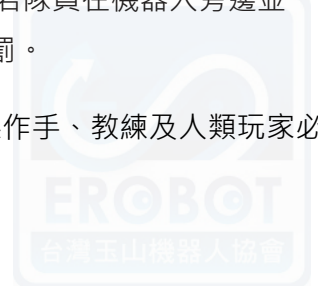
- 晚到比賽場地。
- 在比賽場地上進行一次機器人維護。

**<G14> 機器人起始體積 ( *Robot Starting Volume* )** – 在比賽開始前，每個機器人在起始位置的體積不得超過 18 英吋 ( 457.2 公厘 ) × 18 英吋 ( 457.2 公厘 ) × 18 英吋 ( 457.2 公厘 )，除非比賽另有規定或限制。完整規則詳見 4.6.3 節。聯盟識別標誌和預載的得分物件可以延伸到 18 英吋 ( 457.2 公厘 ) 立方體積限制之外。違規機器人將在比賽期間從比賽場地中移除。如果比賽期間操作隊伍的成員在其聯盟站中，則該隊伍仍然有資格獲得排名積分和 TieBreaker 積分。

比賽開始後，機器人可以任意展開，除非在4.6.3的特殊規則有其他規範。

**<G15> 機器人設置 / 對齊 ( *Robot Setup/Alignment* )** – 如果隊伍使用機器人的合法組件並且可以重置為 18 英吋 ( 45.7 公分 ) 立方體起始體積限制，則隊伍可以在賽前設置期間對齊他們的機器人。若隊員在機器人旁邊並且不延遲比賽的開始，可以通過視線對齊機器人。如果違反此規則，將向隊伍祭出小懲罰。

**<G16> 聯盟及人類玩家區 ( *Alliance and Human Player Stations* )** – 在比賽期間，操作手、教練及人類玩家必須完全在規定的區域內。





- a) 第一次離開聯盟站會收到警告，若無任何情況下離開聯盟站將會受到小懲罰。若是出於安全原因而離開聯盟站，將不會受到警告或懲罰。
- b) 不能用得分物件干擾對聯盟隊伍使其分散注意力。違反此規則將收到大懲罰並可能會拿到黃牌。
- c) 隊伍可在各自聯盟操作區和人類玩家區中的任何位置。人類玩家選手不可妨礙現場的計分人員。

此規範目的是為了防止隊伍成員在比賽中離開指定的區域，站在較容易獲的分數的地方取得優勢。例如移動場地到容易觀看或容易進入的地方。在正常的比賽中，只要遵守規範就不會受到處罰。

**<G17> 賽後關於機器人的移除 ( Post-Match Removal of Robots )** – 機器人的設計必須使得分物件在比賽結束後能夠輕鬆從機器人上移除。機器人也應該能夠從競賽場地中移出而且不會損壞運動場。若違反此規則，將給予小懲罰。

該規則的目的是在隊伍比賽後能及時將機器人從比賽場上移開。操作隊伍應準備他們的機器人進行比賽，然後安全且迅速地將其從競賽場地上移開。不允許有意或無意讓延遲比賽。如下狀況除外：

- 1) 裁判尚未給予退場的指示。
- 2) 無法及時移除操作站。

**<G18> 先行開始比賽 ( Starting Gameplay Early )** – 尚未等待正式比賽開始而提前執行任務的機器人 ( 自主或遙控階段期間之前 ) 將會收到小的懲罰。如果為違規情節嚴重，裁判可以選擇祭出大懲罰來代替小懲罰。

**<G19> 自主時間之延遲 ( Late Start of the Autonomous Period )** – 參加自主時間的隊伍將按下他們的操作站 Android 設備上的「30秒開始」按鈕，然後在工作人員發出信號自主時間開始時立即將操作站置於規定的位置。違反此規則會祭出小懲罰。如果較晚開始為違規聯盟帶來競爭優勢，裁判可以選擇祭出大懲罰來代替小懲罰。

**<G20> 階段結束之停放 ( at End of the Period )** – 機器人必須在自主和遙控階段即將結束時停放。當比賽結束聲音響起時，操作隊伍應盡最大努力立即停止一切動作。在比賽結束時仍未停止持續動作的機器人會受到小懲罰，並且結束後產生的分數不會計入隊伍的得分。如果因晚停放而造成違規隊伍的優勢 ( 得分除外 )，則裁判可以視情況選擇祭出大懲罰來代替小懲罰。

在比賽中每個階段結束之前發射的得分物件 ( 除非比賽特殊規則不允許 ) 具有得分的效力。在宣告自主時間結束之後且在遙控時間開始之前發生的其機器人得分並不會計入自主或遙控時間的分數。



**<G21> 自主時間內的機器人控制 ( Robot Control During Autonomous Period )** - 在自主時間內，操作隊伍不得直接、間接控制機器人或操作站或與其互動。除非在個人或設備安全的情況下，否則不允許在運行其自動程式時提前停止機器人。違反此規則將會祭出大懲罰。

**<G22> 操作隊伍與比賽場地或機器人之接觸 ( Drive Team Contact with the Playing Field or Robot )** - 在比賽期間，操作選手和教練不得與競賽場地的任何物件或任何機器人接觸。第一次違規將會被警告，隨後每次違規都會祭出小懲罰。影響得分或情節嚴重者將由裁判自行決定是否祭出黃牌。如果是出於安全原因，與賽場、比賽物件或機器人接觸將不會導致警告或懲罰。

例如：比賽物件被賽場上的機器人丟出，且無意中擊中了聯盟站中的隊伍成員並被偏轉回到場地上。由於隊伍成員正在保護自己，隊伍不會收到懲罰。但是，如果相同的比賽物件被抓取或直接地到比賽場地上的特定位置，則可以向隊伍祭出懲罰。

**<G23> 操作隊伍教練控制操作站 ( Drive Team Coach Driver Station Control )** - 在操作時間內，機器人必須由只能由操作手使用連接到操作站的遊戲手柄或機載控制系統遠程遙控機器人。若第一次發現由教練操作（例如，操作遊戲手柄）將會被警告，任何後續實例將導致大懲罰。在操控時間，操作隊伍教練或操作手可以持有隊伍的操作站 Android 設備並與之交互以選擇操作模式，查看螢幕上顯示的信息，以及初始化、啟動、停止和重置機器人。

**<G24> 機器人刻意分離零件 ( Robots Deliberately Detaching Parts )** - 除非比賽特殊規則允許，否則機器人在比賽期間將不能在場地上留下任何機構。根據此規則，持有或控制得分物件不被視為機器人的一部分。刻意分離的零件如果不阻擋對方聯盟機器人、聯盟特定的得分物件或得分區域，則後果是受到小懲罰。如果故意分離的組件或機構影響任何機器人比賽，則違規機器人將收到大懲罰並將獲得黃牌。在本規則中，被分離的機構但依然透過繫繩保持連接將會被認為是分離的。脫離的零件透過繩索連接機器人仍然認為是分離的。

獨立於主機器人之外能自主移動的組件被視為獨立組件，並且是違規的。

**<G25> 機器人抓取比賽物件 ( Robots Grasping Game Elements )** - 機器人不得抓取或附加任何比賽物件、機器人或除得分物件以外的結構，除非第 4.6.3 節中列出的比賽特殊規則明確允許。第一次違規將會遭到警告，其中任何違規行為將導致嚴重懲罰。

**<G26> 解體、損壞、傾覆等 ( Destruction, Damage, Tipping, etc. )** - 僅針對機器人或比賽物件的破壞、損壞、翻倒、糾纏的策略或機構不符合 FTC 的精神，是不被允許的。然而，FTC 是高度互動的，比賽所期待的是機器人與機器人間的接觸和防守。作為正常比賽的一部分，可能會出現一些翻覆、糾纏和損壞。如果翻覆、糾纏或損壞被裁定為故意或長期，那違規隊伍將收到大懲罰和黃牌。

**<G27> 從比賽場地中移除比賽物件 ( Removing Game Elements from the Playing Field )** - 機器人不能在比賽

期間故意從比賽場地中移除比賽物件。無意中落在場外的比賽物件將會盡快由現場工作人員在適當的時機放回其在離場前非得分區域的大概位置。為了獲得分數而從比賽場地中移除的比賽物件也不受此懲罰。故意從比賽場地中移除比賽物件的隊伍，每移除 1 個就會收到 1 次懲罰。4.6.3 節中列出的允許從比賽場地中移除指定的得分物件的比賽特殊規則優先於此一般比賽規則。

**<G28> 牽制、妨礙或阻擋機器人 ( *Pinning, Trapping, or Blocking Robots* )** – 機器人不能使對方聯盟機器人被牽制、妨礙或被阻擋超過五秒鐘。如果經裁判確定違反此規則，則違規聯盟將每 5 秒鐘收到一次小懲罰。如果裁判在比賽期間宣告牽制、妨礙或阻擋警告，則違規機器人必須立即從被牽制、妨礙或被阻擋的機器人旁移開至少 3 英尺 ( 0.9 m )，大約 1.5 個的地墊。

機器人不得在自主時間內收到此類懲罰，除非裁判確定是策略的一部分並且將如上所述受到懲罰。如果違規行為發生在自主時間內，違規機器人在操作時間所做的第一個動作必須是遠離被牽制、阻礙或被阻擋的機器人，否則將立即祭出小懲罰，每 5 秒祭出一次。4.6.3 節中列出的進一步定義牽制、阻礙或阻擋的比賽特殊規則優先於此一般比賽規則。

此規則的目的是讓操作隊伍的機器人有 5 秒的寬限期來移動所需的距離，而不是被允許故意阻擋最多 5 秒。

**<G29> 非法使用比賽物件 ( *Illegal Usage of Game Elements* )** - 機器人不能故意使用比賽物件來試圖緩解或放大任何得分或比賽的難度。違反此規則將收到大懲罰，繼續違反此規則將迅速升級為黃牌。

**<G30> 惡劣行為 ( *Egregious Behavior* )** – 由裁判確定的在比賽場上的惡劣機器人或隊員行為將導致大懲罰並祭出黃牌或紅牌。連續的違規行為將導致隊伍被取消比賽資格。惡劣行為包括但不限於重複或公然違反比賽規則，不安全的動作或行為，以及對操作手、教練、競賽人員或活動參與者的不當行為。

#### **4.6.3 比賽特殊規範 ( *Game-Specific Rules* )**

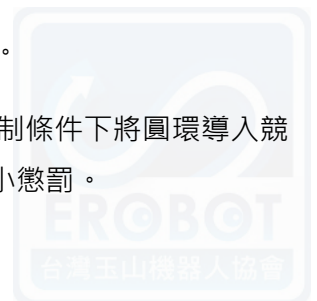
**<GS1> 機器人超出場地外 ( *Robot extension outside the Playing Field Perimeter* )** – 機器人在放置套環至補給塔低目標得分 ( 後邊界 ) 以及在賽末時間運送套環座至著陸區得分 ( 前邊界 ) 時，可以安全地延伸到比賽場地邊界之外。其他延展至比賽場地邊界以外都按照規則 <S2> 處理。

**<GS2> 人類玩家區域 ( *Human Player Station* )** – 人類玩家在主動收集套環、將套環放入隊伍的重啟架以及重置能量脈衝時可以改變人類玩家區域內的位置。當人類玩家選手離開人類玩家區域為了取回套環是合理的。

**<GS3> 抓住得分物件 ( *Grasping Scoring Elements* )** – 機器人可以抓住套環及套環座。

**<GS4> 人類玩家拿取套環 ( *Human Player Ring Handling* )** – 人類玩家可以在下列限制條件下將圓環導入競賽場地的地板。現場人員發出警告後，後續違反比賽中的這些限制條件將導致每次受到小懲罰。

- a) 人類玩家不得在操作階段時間開始之前將套環歸回競賽場地內。



- b) 人類選手只能使用重啟架將圓環導入比賽場地。操作隊伍不得攜帶工具 ( <GS4>g除外 ) 或設備到比賽場地來拿取套環。主辦單位將酌情為身心障礙人士提供例外，但必須考慮所有安全、一般和特殊比賽規則。
- c) 在操作階段的時間內，不允許由人類玩家存放套環。套環應盡快回到競賽場地內。違規行為每五秒鐘將對每一個套環懲罰，附加懲罰。
- d) 人類選手不得延伸進競賽場地邊界內。
- e) 當機器人距離補給塔至少 24 英吋 ( 609.6 毫米 ) 時，人類玩家可以進入補給塔回收卡住的套環。
- f) 人類玩家可以同時持有超過一個以上的套環。
- g) 人類玩家可以使用工具來移除卡在重啟架中的套環。

**<GS5> 初始套環堆疊及對應區域隨機後，操作隊伍觸摸機器人或操作站 ( *Drive Teams Touching Robots or Driver Stations after Starter Stack Randomization* )** – 一旦現場人員依隨機結果而設置完場地內的任務物件及顯示套環座要放的位置之後，不允許隊伍再接觸其機器人或操作站。如果發生這種情況，將會祭出小懲罰，並且違規的隊伍機器人在自主時間運送的套環座將不具有得分效力，僅懲罰違規之隊伍，但相同聯盟之隊伍的運送套環座仍有得分效力。

#### **<GS6> 得分物件控制 / 持有限制 ( *Control/Possession Limits of Scoring Elements* ) –**

- 1) **套環 ( *Rings* )** – 機器人最多可以控制或持有 3 個套環。發射套環，直到與其他物體 ( 例如比賽場地的地板、網、補給塔 ) 接觸之前被視為受控制。
  - a) 允許對任意數量的圓環進行抓取，但不允許收集或控制超過允許上限來獲得戰略優勢 ( 即得分、可及性、防禦 )。控制 / 持有超過允許量的懲罰為對超出限制的每個圓環立即處以小懲罰，超出限制的狀態每 5 秒祭出一個小懲罰；每個圓環將額外受到小懲罰。當機器人控制或持有的數量超過允許的數量時，將對得分的每個圓環額外祭出小懲罰，持續違反此規則將迅速升級為黃牌。
  - b) 套環尚未在競賽場地板支撐之前，由機器人控制或擁有每次將獲得小懲罰。拒絕其他機器人進行拿取中立套環是不允許的。違反此規則將升級為大懲罰，並可能在比賽中再次收到黃牌。
  - c) 被套環座所支撐的套環將不受控制 / 持有限制。

無意持有超過規定的套環仍然會受到懲罰。隊伍應以最大程度地避免意外的可能性來設計機器人。





- 2) **套環座 ( Wobble Goals )** - 機器人最多可以控制或持有 1 個套環座。允許無關緊要的控制套環座超出限制。控制及持有超過限制將給予小懲罰，每 5 秒鐘祭出 1 次小懲罰；每個套環座將額外受到小懲罰。當機器人控制或持有的數量超過允許的數量時，將對得分的每一個套環座進行大懲罰。持續違反此規則將迅速升級為黃牌。

#### <GS7> 發射比賽物件 ( *Launching of Game Elements* ) -

- 1) **套環 ( Rings )** - 在任何競賽期間，機器人都可以發射套環。若朝著補給塔以外方向的邊界發射的任何套環，每一個套環都會受到小懲罰。

此規則的目的不是要懲罰試圖得分卻無意發射圓環到補給塔。

- 2) **套環座 ( Wobble Goals )** - 發射套環座是不允許的，違反此規則將被處以大懲罰，並且在發生違規行為時，此套環座將不會在該競賽期間 ( 自主階段或遙控階段 ) 具有得分校力。

<GS8> **自主階段干擾 ( *Autonomous Interference* )** - 在自主階段時間內，機器人不得干擾進行得分的對方聯盟機器人，每次干擾會祭出一個大懲罰。

#### <GS9> 套環座限制 ( *Wobble Goal Constraints* ) -

對於以下情況，將處以大懲罰：

- a) 機器人不能干擾或控制對方聯盟在目標區內的套環座。
- b) 賽末期間，不允許機器人以任意行為讓對方聯盟得分的套環座導致失分。
- c) 賽末期間，禁止機器人阻止對方聯盟機器人嘗試執行套環座得分的任務。
- d) 賽末期間，當對方聯盟機器人在前牆的地墊上執行放套環座至著陸區時，不允許機器人企圖干擾之。

對於以下情況，將處以小懲罰：

- e) 賽末期間，不允許機器人將對方聯盟套環座上的套環移走。每一個算分的套環座將給予一個懲罰。
- f) 賽末期間之前，不允許機器人將套環放在套環座上，如此情況發生，每一個套環將給予一個懲罰。根據規則<G30>處理。

對於對方聯盟的套環座無關緊要的接觸是不會遭受到懲罰。

<GS10> **干擾套環 ( *Ring Interference* )** - 機器人不允許干擾對方機器人發射高18英吋 ( 45.7公分 ) 以上的套環，每一次干擾將會祭出大懲罰，持續違規將會快速收到黃牌。



<GS11> 干擾補給塔 ( **Tower Goal Interference** ) - 機器人不允許阻止干擾對方聯盟機器人嘗試進行補給塔低目標分數，每一次干擾祭出一個大懲罰，持續違規將會收到黃牌。

此規則防止執行補給塔低目標分數時被干擾

<GS12> 補給塔違規得分 ( **Illegal Tower Goal Scoring** ) – 機器人在發射區之外將套環放置或發射到補給塔中或高目標，每一個套環將會祭出大懲罰。

<GS13> 能量脈衝違規得分 ( **Illegal Power Shot Scoring** ) – 機器人在發射區之外通過行動 ( 例如，發射套環，與能量脈衝接觸等 ) 對能量脈衝進行得分，將對每一個得分的能量脈衝祭出大懲罰。

#### 4.7 分數總覽 ( **Scoring Summary** )

下表格為計分簡易設計，是快速參考指南，但不能完整代表比賽手冊。

得分目標	自主階段 分數	遙控階段 分數	賽末階段 分數	規則參考	計分時機
運送套環座 ( 每一個 )					
• 目標區域	15	-	-	4.5.2.1	時間結束時
• 起始線	-	-	5	4.5.4.1	
• 著陸區	-	-	20		
機器人導航 ( 每一個 )	5	-	-	4.5.2.2	時間結束時
補給塔裡得分的套環 ( 每一個 )					過程計分
• 低目標	3	2		4.5.2.3	
• 中目標	6	4		4.5.3	
• 高目標	12	6			
能量脈衝					狀態發生時
• 目標從朝前變成朝後 ( 每一個 )	15	-	15	4.5.2.4 4.5.4.3	
套環座上的套環 ( 每一個 )	-	-	5	4.5.4.2	時間結束時





## 4.8 規則總覽 ( Rule Summary )

下表顯示可能違規及結果，該表是快速參考指南，不能替代 4.6 完整的規則描述。

規則 #	規則	結果	禁用 扣點	小懲罰	大懲罰	黃紅牌
<b>安全規則</b>						
<S1>	不安全的機器人 或破壞場地	如果持續不安全的操作將禁用， 祭出黃牌。 重大毀損或延誤將升級為紅牌。	D*			YC* RC*
<S2>	接觸場外面	除非規則允許，可選祭出黃牌 或禁用。	D*			YC
<S3>	操作隊伍缺少安 全裝備	警告，若 30 秒內仍尚未解決， 操作隊伍之違規選手必須離開比 賽區域，不得更換。	WT+	警告後，每 次發生時。		
<b>通用規則 – 進一步的定義，不祭出懲罰。</b>						
<G1>	自主階段轉換成遙 控階段的期間					
<G2>	必賽結束時確認得 分					
<G3>	強迫對手違反規則					
<G4>	機器人持有得分物 件					
<G5>	機器人或得分物件 在兩個或多個得分 區域					
<G6>	禁用的機器人					
<G7>	競賽場地公差					
<G8>	比賽回放					
<G9>	無意 無關緊要					
<G10>	與機器接觸的得分 物件	與機器人接觸的得分物件分數 均不列入計算。				

規則 #	規則	結果	警告 禁用	小懲罰	大懲罰	黃紅牌
<b>通用規則 – 賽前懲處。</b>						
<G11>	禁止操作隊伍使用電子通訊	警告，然後給予小懲罰。	WT	1x		
<G12>	操作隊伍進入場地內測量，測試或調整得分物件，及檢查確認得分狀態	對賽前或賽後違規將祭出小懲罰。如果影響延遲比賽，則將判大懲罰及給予黃牌。		1x	1x	YC
<G13>	賽前機器人之放置	如果延誤比賽將祭出小懲罰，嚴重者可給大懲罰。		1x	1x*	
<G14>	機器人起始體積	機器人從場地中移走。				
<G15>	機器人設置對齊導致延遲比賽	每次祭出小懲罰。		1x		
<G16>a	操作隊伍選手擅自離開聯盟區域	先給予警告，之後每一次違規給予小懲罰。	W	1x		
<G16>b	用得分物件干擾對聯盟隊伍使其分散注意力	祭出一個大懲罰及黃牌。			1x	YC*
<G17>	機器人移離場地或比賽物件移離開機器人所導致的延遲	祭出一個小懲罰。		1x		
<b>通用規則 – 競賽懲處。</b>						
<G18>	先行開始比賽	提早開始而獲得優勢的違規隊伍將給予小懲罰，情況嚴重將給予大懲罰。		1x	1x*	

規則 #	規則	結果	警告 禁用	小懲罰	大懲罰	黃紅牌
<G19>	自主時間之延遲	如果較晚開始為違規聯盟帶來競爭優勢，裁判可以選擇祭出大懲罰來代替小懲罰。		1x	1x*	
<G20>	結束時機器人上未停放	在比賽結束時持續動作的機器人會受到小懲罰，如果因晚停放而造成違規隊伍的優勢，則可以視情況選擇祭出大懲罰。		1x	1x*	
<G21>	自主時間內機器人的控制	祭出大懲罰。			1x	
<G22>	操作隊伍與比賽場地或機器人之間之接觸	第一次警告，之後每次違規祭出小懲罰。影響得分或情況嚴重將祭出黃牌。	WT	1x		YC*
<G23>	操作隊伍之教練在操作站控制設備	先給予警告，之後每次發生祭出大懲罰。	WT		1x	
<G24>	機器人故意調零件	小懲罰，如果影響比賽將祭出大懲罰和黃牌。		1x	1x	YC
<G25>	機器人非法抓取比賽物件	先給予警告，之後每次發生祭出大懲罰。	WT		1x	
<G26>	解體、損壞、傾覆等	蓄意或持續違規將祭出大懲罰及黃牌。			1x	YC
<G27>	故意將比賽物件移出競賽場地外	移出的每個物件祭出一個小懲罰。		1x		



規則 #	規則	結果	警告 禁用	小懲罰	大懲罰	黃紅牌
<G28>	遙控階段，牽制、妨礙或阻擋超過5秒	機器人違反此規定每5秒祭出一個小懲罰。		1x+		
<G29>	發法使用比賽物件	違反此規則將祭出大懲罰，繼續違反此規則將迅速升級為黃牌。			1x	YC
<G30>	惡劣行為	祭出大懲罰及黃/或紅牌。可能取消比賽資格。 再次違規將導致該隊被取消比賽資格。			1x	YCRC DQ
比賽特殊規範 – 進一步的定義，不祭出懲罰。						
<GS1>	機器人超出場地外					
<GS2>	人類玩家區的動作					
<GS3>	抓住得分物件					
比賽特殊規範 – 競賽懲處。						
<GS4>	人類玩家拿取套環	先給予警告，之後每次發生祭出小懲罰。	WT	1x		
<GS5>	隨機後，操作隊伍觸摸機器人或操作站	發生時祭出小懲罰，且受到懲罰的機器人沒有資格獲得傳送套環座的相關分數		1x		



規則 #	規則	結果	警告 禁用	小懲罰	大懲罰	黃紅牌
<GS6>1	控制/持有套環的限制	<p>a) 每超過一個套環將祭出小懲罰。加上每 5 秒額外的小懲罰。違規且得分的套環將對每個套環祭出額外小懲罰。</p> <p>a) 在競賽場地的地板支撐之前被控制或持有的套環，將祭出小懲罰。</p>		1x+	1x	YC*
<GS6>2	持有/控制套環座的限制。	<p>a) 每超過一個失控操作桿將祭出小懲罰，再加上每 5 秒額外的小懲罰。違規且得分的套環座將對每個套環座祭出大懲罰。</p>		1x+	1x	YC*
<GS7>	發射比賽物件	<p>1) 朝著競賽場地正面或側面邊界圍牆發射。</p> <p>2) 發射套環座。</p>		1x 每個套環	1x加上每個套環座沒有得分效力	
<GS8>	自主階段干擾	每一次違規祭出大懲罰。			1x	
<GS9>	套環座限制	<p>a) - d) 每一次違規祭出大懲罰。</p> <p>e) - f) 每一次違規祭出小懲罰。</p>		1x	1x	
<GS10>	干擾套環	每一次被干擾祭出大懲罰，持續違規祭出黃牌。			1x	YC



規則 #	規則	結果	警告 禁用	小懲罰	大懲罰	黃紅牌
<GS11>	干擾補給塔	立即給予大懲罰罰，迅速升級為黃牌。			1x	YC
<GS12>	補給塔違規得分	每一個套環祭出大懲罰			1x	
<GS13>	能量脈衝違規得分	每一個能量脈衝大懲罰			1x	

圖示	
W: 警告 (Warning)	WT: 比賽警告 (Tournament Warning)
D: 禁用機器人 (Robot Disabled)	1x: 單次懲罰 (Penalty at single cost)
YC: 祭出黃牌 (Yellow Card issued)	1x+: 每 5 秒祭出一個懲罰 (Penalty at single cost every 5 seconds)
RC: 祭出紅牌 (Red Card issued)	2x: 雙倍懲罰 (Penalty at double cost)
DQ: 失格 (Disqualification)	* 表示可選的 (indicates optional)



## 附錄 A – 資源 ( Resources )

---

### 比賽論壇問答區 ( Game Forum Q&A )

<https://ftcforum.firstinspires.org/>

任何一個人可以瀏覽FTC比賽論壇問題和答案部分，且並不需要註冊帳號。但如果你要提出一個問題，那必須在論壇系統註冊帳號密碼。

### FTC 競賽手冊 ( FIRST Tech Challenge Game Manuals )

Part 1 and 2 - <https://www.firstinspires.org/resource-library/ftc/game-and-season-info>

### FIRST 總部賽前協助 ( FIRST Headquarters Pre-Event Support )

Phone: 603-666-3906

Mon – Fri

8:30am – 5:00pm

Email: [Firsttechchallenge@firstinspires.org](mailto:Firsttechchallenge@firstinspires.org)

### FIRST 官網 ( FIRST Websites )

FIRST 官網首頁 – [www.firstinspires.org](http://www.firstinspires.org)

[FIRST Tech Challenge Page](#) – 所有有關 FIRST Tech Challenge 訊息。

[FIRST Tech Challenge Event Schedule](#) – 尋找 FIRST Tech Challenge 區域賽事狀況。

### FTC 社交媒體 ( FIRST Tech Challenge Social Media )

[FIRST Tech Challenge Twitter Feed](#) - 如果你有使用 Twitter, 即可關注 FTC Twitter 獲取最新資訊。

[FIRST Tech Challenge Facebook page](#) - 如果你有Facebook, 即可關注 FTC Facebook 獲取最新資訊。

[FIRST Tech Challenge YouTube Channel](#) – 包含訓練影片，比賽動畫，新聞剪輯等。

[FIRST Tech Challenge Blog](#) – FTC 社區周報，表揚傑出的志工。

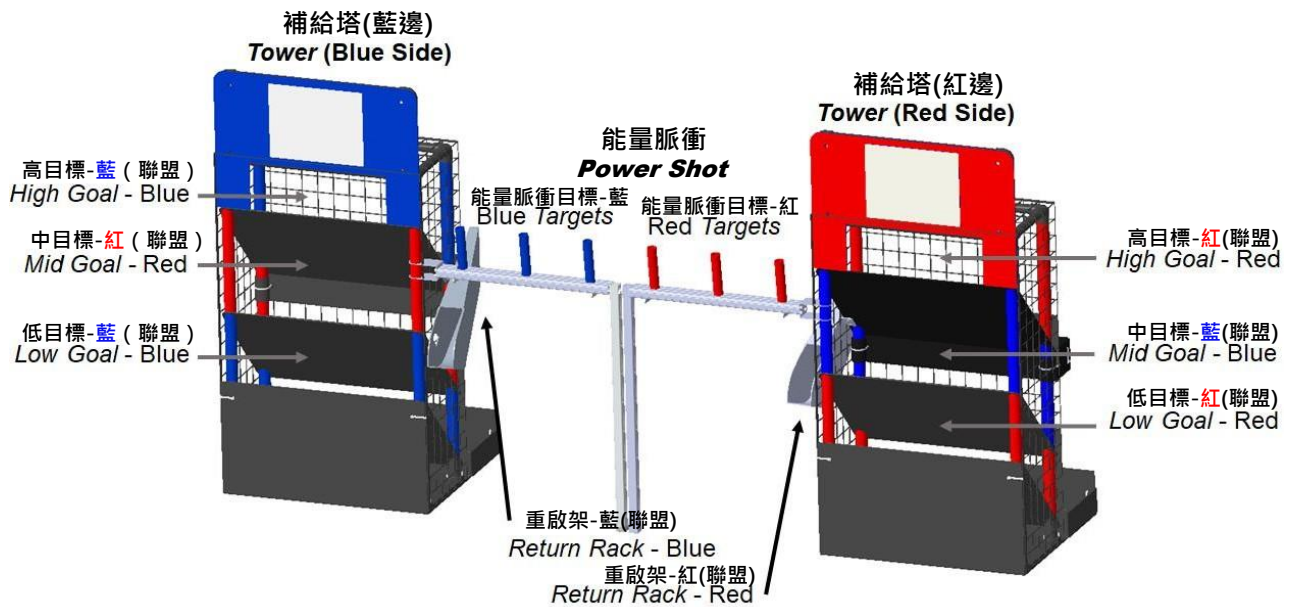
[FIRST Tech Challenge Team Email Blasts](#) – 為隊伍提供的最新的 FTC 相關新聞。

### 回饋 ( Feedback )

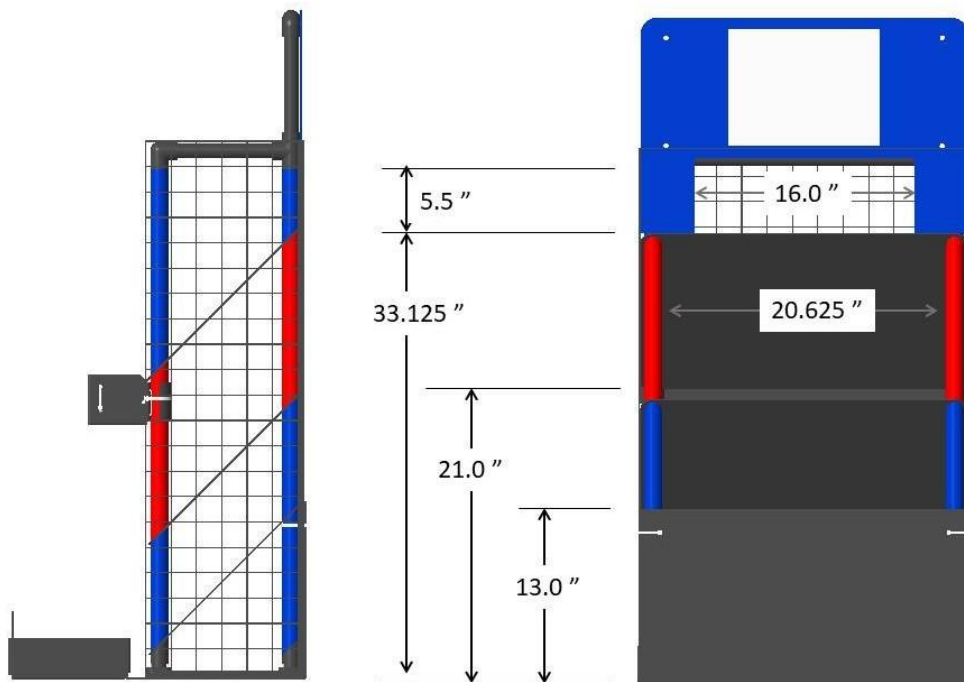
我們希望本手冊可以做到最完美。如果有任何關於本手冊的回饋，請發郵件至 [richard@rea.org.tw](mailto:richard@rea.org.tw) 謝謝!



## 附錄 B – 競賽場地細節 ( *Playing Field Details* )

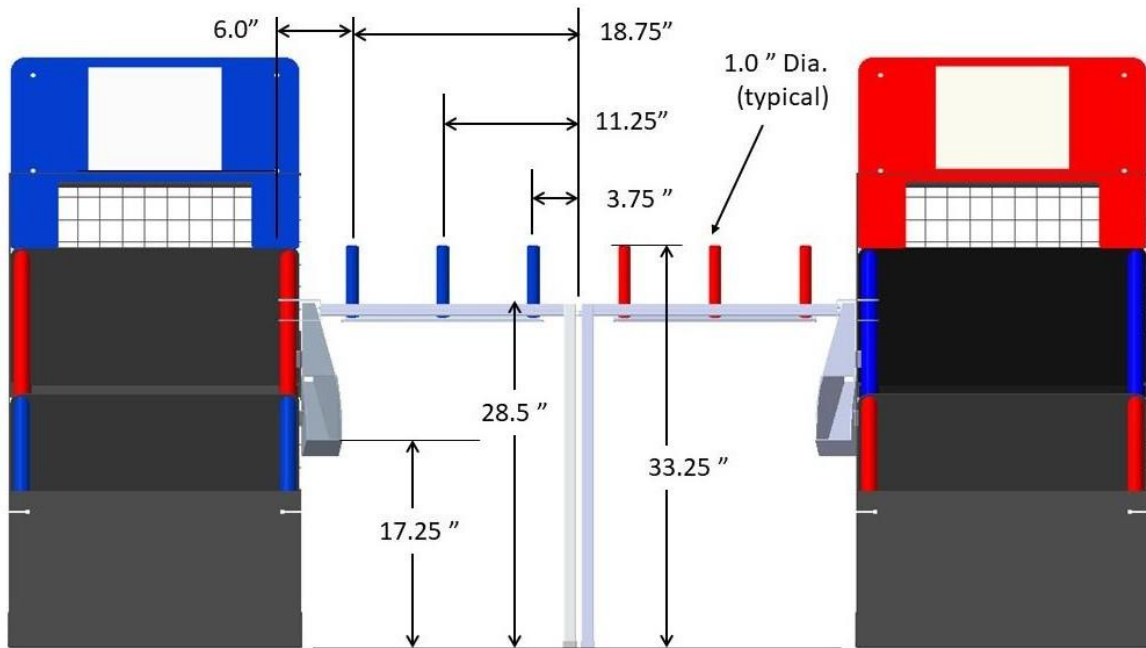


**B-1 補給塔 ( *Tower Goals* )**

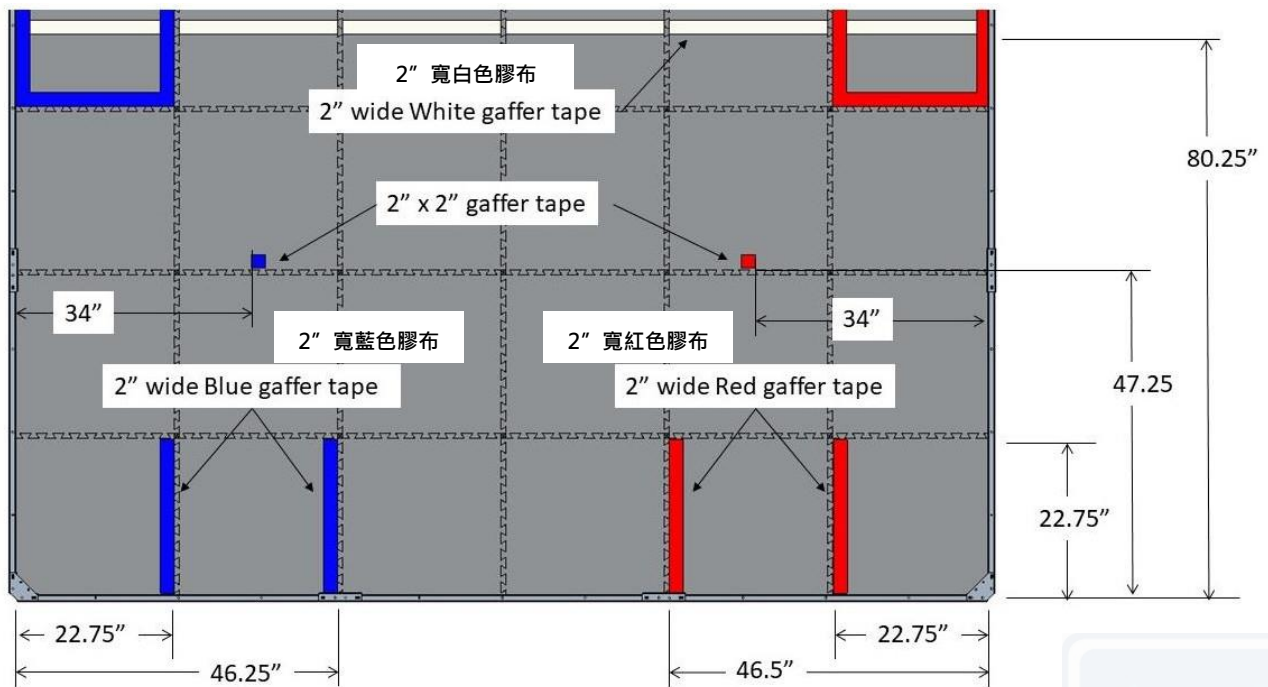


**B-2 補給塔尺寸 ( *Tower Goal Dimensions* )**



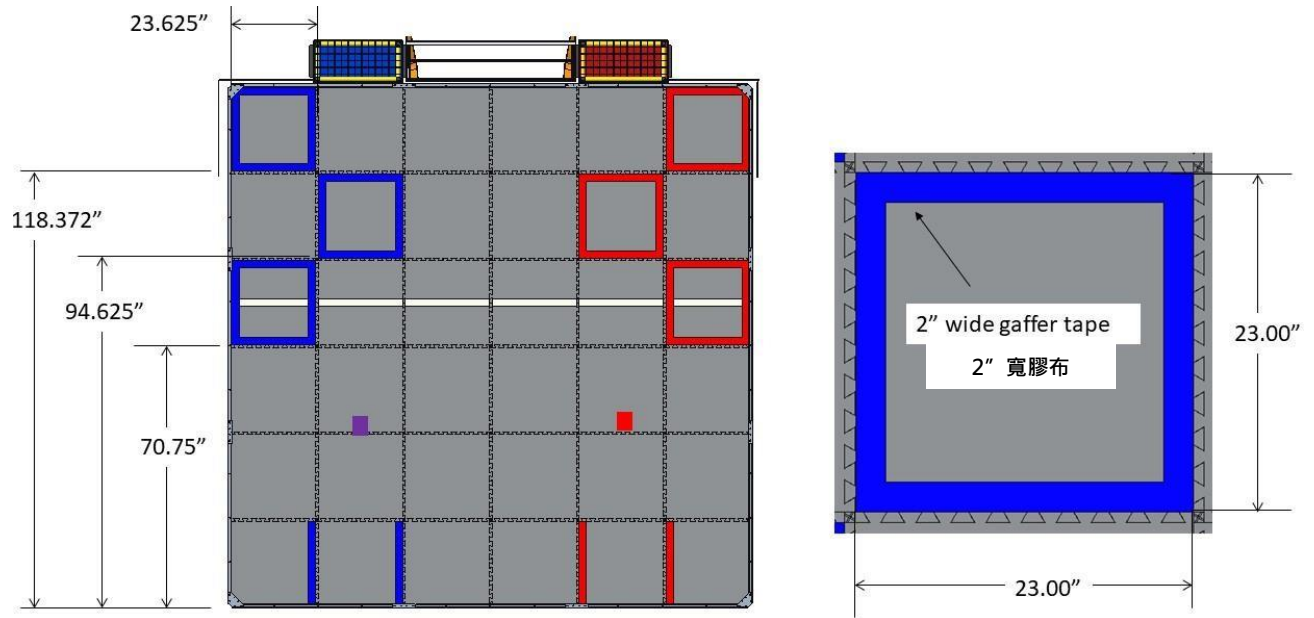


**B-3 能量脈衝尺寸 ( Power Shot Dimensions )**



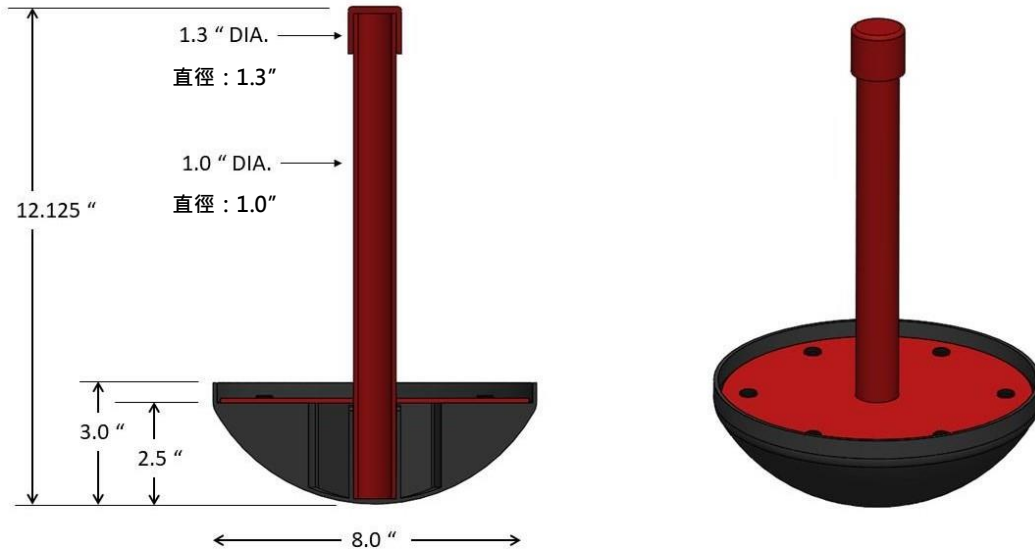
**B-4 競賽場地膠帶尺寸 ( Playing Field Tape Dimensions )**

注意：這些尺寸是相似值。有關確切位置請參考「[場地設置說明書](#)」。膠布通常順沿著地墊一側貼黏，上圖 2" x 2" 方型膠布靠一側至中貼黏在一塊地墊上。

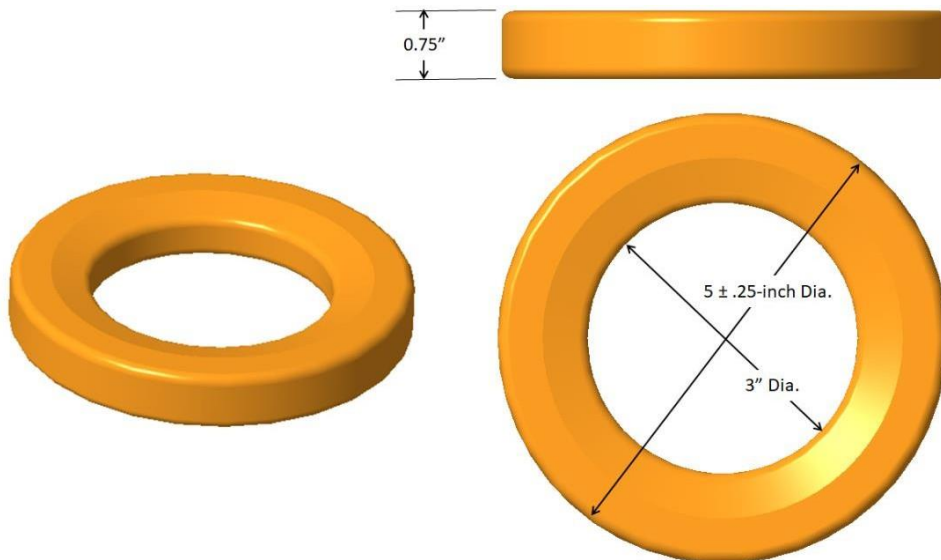


**B-5 目標區尺寸 ( Target Zone Goal Dimensions )**

## 附錄 C– 計分物件 ( *Scoring Elements* )



### C-1 套環座 ( *Wobble Goal* )

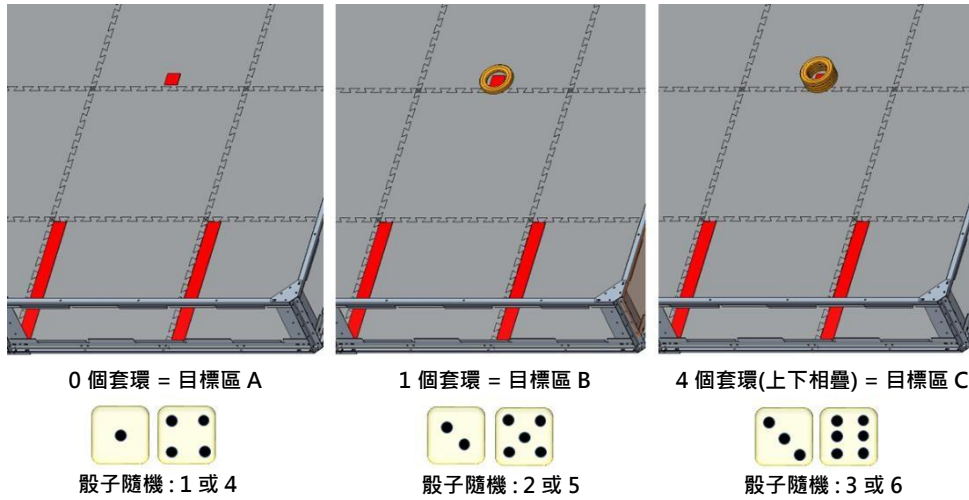


### C-2 套環 ( *Ring* )





## 附錄 D – 初始堆疊及隨機目標區 ( *Starter Stack Randomization* )

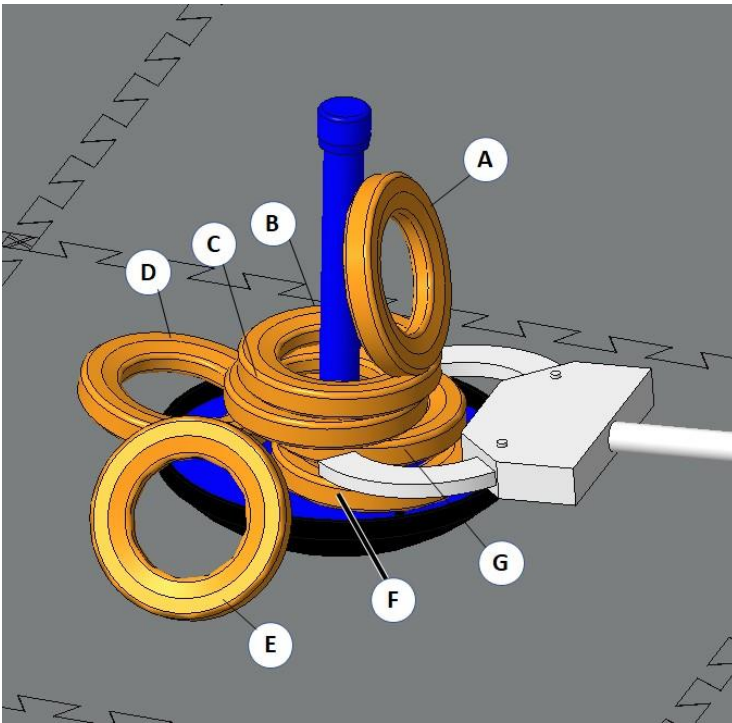


### D-1 初始堆疊設置及目標區 ( *Starter Stack Setup* )

注意：套環的初始（堆疊）設置時，會將套環至中在方形膠布上（如上圖示）



## 附錄 E – 套環於套環座計分範例 ( Wobble Goal Ring Scoring Examples )



套環	分數	
A	5	
B	5	
C	5	
D	5	
E	0	沒有完全被支撐 ( 部分接觸地板 )
F	5	
G	0	仍接觸機器人

E-1 套環於套環座計分範例 ( Wobble Goal Ring Scoring Examples )



## 附錄 F – 導航圖像 ( Navigation Images )



圖像 1  
前端圍牆上 ( 靠近觀眾 )



圖像 2  
藍色聯盟圍牆上



圖像 3  
紅色聯盟圍牆上



圖像 4  
藍色聯盟補給塔下  
方圍牆上



圖像 5  
紅色聯盟補給塔下  
方圍牆上

### F-1 導航圖像位置 ( Navigation Image Locations )

