

RST- Robot Challenge : Basketball Robot

籃球賽機器人

更新日期: 2012/06/12

一、 目的

為激勵國內相關經驗交流與技術發展，激發教師與學生創意，培育未來機器人相關領域人才。台灣機器人學會正式舉辦「RST - Robot Challenge 籃球機器人競賽」，以期成為國內最專業、規模最大之機器人競賽活動，歡迎各大專院校組隊來挑戰！

二、 競賽總則

RST - Robot Challenge (以下簡稱本競賽) 所遵行之規則，皆由 2012 國際機器人實作競賽—競賽委員會 (以下簡稱本大會) 制定，並僅適用於本次競賽。

1. 參賽資格：具各國大專院校就學證明之學生。限大專以上在學學生，不包含在職專班。
2. 隊伍組成：選手二至六位，並可聘請教練一位。同一教練可指導多個隊伍，但同一選手只能參加一隊。每隊中之選手不限同一校系。
3. 機器人軟體：本大會建議使用 NI LabVIEW，但不限制其它程式語言之使用。
4. 機器人硬體：
 - A. 參賽機器人須具備電力與控制自主能力。
 - B. 大會建議使用貝登堡之 KNR 控制器作為主要控制單元。
 - C. 機器人全身之尺寸：高 90 公分，長 65 公分，寬 65 公分以內，以機器人持球拋球的方向為「長」。此尺寸亦為每回合比賽初始時機器人之尺寸，其長寬限制也為比賽過程中機器人與地面相接觸點之範圍。
 - D. 機器人可因比賽任務進行需要增設自動展開和收回之機構，機構運作時可容許之最大尺寸為：高 120 公分，長 100 公分，寬 100 公分。
 - E. 機器人總重量：40 公斤以內。
 - F. 機器人需於本體上方明顯易見處安裝緊急停止按鈕。比賽過程中如有任何違規或可能干擾他隊之行為，裁判將保留隨時緊急停止機器人之權力。
5. 場內投球員之衣著：不可與標記之顏色相同或相近，必須著白色服裝。
6. 違規事件
 - A. 破壞比賽場地、相關設備、或主動攻擊其它隊伍之成員或機器人。
 - B. 使用具危險性之物品或進行會危害他人或機器人之行為。

- C. 對他隊、觀眾、裁判或是工作人員使用不適當之言行舉止。
 - D. 由裁判認定有損大會精神之任何情形。
- 若隊伍發生違規事件，則該回合以 0 分計算。
- 7. 大會期間，裁判得行使最高決定權，決議後即不得更改。即使重新檢視比賽之錄影資訊，也不會影響原先之判決。
 - 8. 該場比賽完成後助理裁判會進行分數統計，並交由各參賽隊伍確認。參賽隊伍在簽署計分表後，則不得再向大會要求重新計分。
 - 9. 經裁判宣佈取消參賽資格之隊伍，該隊伍應即刻離開比賽場地，並不予以計分。
 - 10. 若參賽隊伍違反規則，委員會得行使撤銷該隊參賽資格之權行。
 - 11. 因場地或設備無法進行比賽或無法判斷分數之計算時，裁判得以重新開始比賽。若參賽者認為該比賽場地或相關設備影響其得分，則須當場提出其意見或重新比賽之要求，並由裁判判定是否需重新舉行比賽。若重新比賽後，無論機器人是否完成比賽，將以重新比賽之得分為該場比賽之結果。
 - 12. 若參賽對伍對比賽有任何異議或疑問請當場提出，並交由裁判判決。在簽署計分表後，裁判將不受理任何的疑議。對於比賽規則的誤解或意見相左時，一切將依據裁判之判決。
 - 13. 若有其他規則中未規範的情況，將依裁判於大會中宣佈之判決為主。裁判擁有最高權利解釋及主張規則。
 - 14. 授權：本大會對各項參賽作品擁有拍照、錄影、重製、修改及在各式媒體上使用之權利，各隊不得異議。

三、 競賽規則

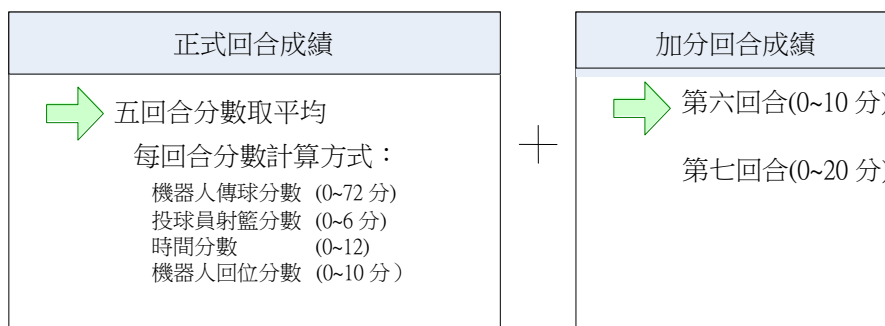
概略說明：比賽開始時籃球放置在球場中圈位置，於前五回合中，機器人須將籃球自中圈搬運或傳遞給等待在指定投籃區內的投球員，由投球員將球投入籃框之中。第一和第二回合僅需處理兩顆球，第三回合為兩顆球，而第四和第五回合則為三顆球；第六的加分回合中，機器人則需要自主取球以及射籃，今年的第七加分回合是搖控射籃，機器人必須以最短的速度至場中央搶到共用的球並射籃。

- 1. 四隊同時入場競賽，比賽五個正式回合，再外加兩個加分回合。
- 2. 每回合每隊入場球員：正式回合為投球員一位，機器人一台；加分回合僅機器人一台可入場。，其它隊員需在球場邊起始區域。
- 3. 機器人入場（離開基地）之後，手必須離開遠端操控的筆電，以確認機器人是自主移動。
- 4. 除裁判指示外，比賽過程不暫停，於回合中下場比賽之投球員或機器人不可中途更換。

5. 大會呼叫比賽隊伍進場後，至比賽正式開始前隊伍有 2.5 分鐘進場及準備時間。每回合比賽 2.5 分鐘，回合與回合間有 1.5 分鐘準備時間，比賽結束後有 1 分鐘退場時間。時程總共約 30 分鐘。
6. 比賽初始設定：參賽隊伍於比賽當日報到時需抽籤，決定該隊伍於比賽場地中 ABCD 位置之認定。
7. 回合之初始狀態：
 - A. 中圈之圓周上放置有四、八、或十二顆球（細節參閱項目三），於每四分之一的中圈圓弧上隨機擺放一、二、或三顆球。
 - B. 各隊機器人之指定球為該隊所在四分之一籃球場地之中圈上的球。
 - C. 在五個正式回合中，機器人所需傳遞之籃球有依球色指定順序，依序為：紅紅→藍藍→紅藍→紅藍藍→藍紅紅，球規格如圖二所示。在兩個加分回合中，機器人取用白色排球或紅藍色籃球並進行射籃，規格如圖三所示。
 - D. 在五個正式回合中，初始時機器人停在場外的指定起始區內待命，而投球員則需站定在指定投籃區內，如圖一上圖所示。在兩個加分回合中，初始時機器人一樣停在場外的指定起始區內待命，如圖一下圖所示。
8. 除第七回合外，其餘所有回合機器人均需自主移動與控制。
9. 比賽開始後，不論為正式回合或是加分回合，機器人均需要前往中圈方向，並將該隊的指定球持起。
10. 在正式回合中，機器人傳球分數滿分為 72 分：
 - A. 若機器人將該回合中所有球均以「有效方式」（見條文 10）且顏色順序正確的傳遞給該隊投球員，可獲得滿分 72 分。每一顆球佔該回合之分數權重相同，因此若該回合有二或三顆球待傳遞，則依上述規則每完成一顆球可分別獲得 36 分或 24 分。
 - B. 若機器人全都未依指定球色順序傳球，等同於將球以「其它方式」搬運或傳給該隊投球員，至多可得 36 分。每一顆球佔該回合之分數權重相同，因此若該回合有二或三顆球待傳遞，則依上述規則每完成一顆球可分別獲得 18 分或 12 分。
 - C. 多顆球的回合每顆球的分數是分開計算。例如：三顆球的指定順序是紅、藍、紅，若選手以有效方式但紅紅藍的順序傳球，則依序得到 24、12、12 分共 48 分。
 - D. 滾出場外的球均以 0 分計。
11. 在正式回合中，「有效方式」的搬運或傳遞需滿足以下條件：
 - A. 除了該球取球的過程之外，球連同置球座未被明顯移動，保持在初始位置。
 - B. 機器人可前進最遠至距離中圈圓弧 0.75m 範圍內，將球拋出。球在搬運或傳遞的過程中，在投球員接到之前，最多只能彈地一次。若於過程中彈地次數大於一次或球在地面上滾動，則該搬運或傳遞不

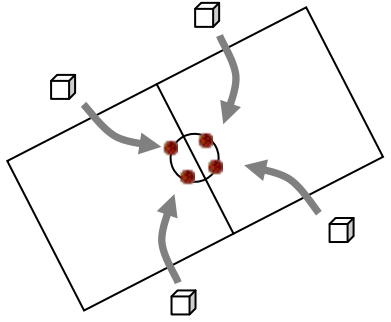
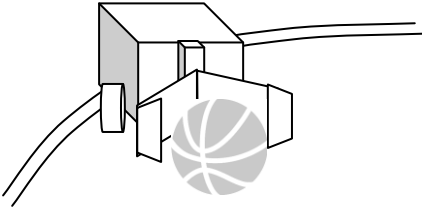
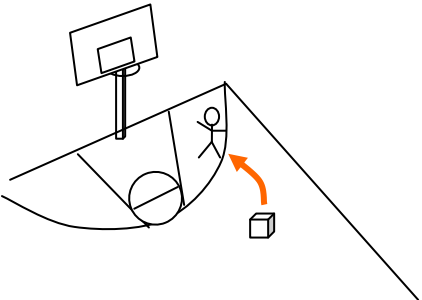

- 算有效的傳遞。
- C. 機器人之移動均在該隊所屬 1/4 球場的邊線內。
 - D. 投球員需站在指定投籃區內等待由機器人運來或傳來的球，接球時或跳躍接球球員落地時與地面接觸部位均需在指定投籃區內(不得壓線)。若不滿足該條件則該搬運或傳遞無效。
12. 在正式回合中，「其它方式」的搬運或傳遞需滿足以下條件：
- A. 在搬運或傳遞的過程中，全程球與機器人均在籃球場邊線內。
 - B. 投球員需站在指定投籃區內等待由機器人運來或傳來的球，接球時或跳躍接球球員落地時與地面接觸部位均需在指定投籃區內。若不滿足該條件則該搬運或傳遞無效。
 - C. 若於搬運或傳遞過程中球在地面上滾動，則該搬運或傳遞不算有效的傳遞。
13. 在正式回合中，投球員投籃分數滿分為 6 分。投球員站在指定投籃區內，將以「有效方式」或「其它方式」搬運或傳遞過來的球投入籃框中，每投進一顆球可獲得 3 分（一、二、三回合）或 2 分（四、五回合）。投球員投籃時之規定比照一般籃球規則，投籃後，會有專人將該球移至場外。
14. 機器人運球的過程中，若球未能成功傳到投球員的區域，機器人可再次嘗試取球與運球，整個過程中仍須滿足「其他方式」的搬運或傳球才予以記分。
15. 在正式回合中，時間分數滿分為 12 分。裁判於每回合開始時即開始計時，至投球員將該回合最後一顆球投出至球碰到籃板、籃網或籃框時停止計時。若機器人於該回合均以「有效方式」將球傳遞給投球員，且該回合使用時間在 150 秒以內，可獲得時間分數。計算方法為：時間分數 = $\min\{12, \text{剩餘秒數}/4\}$ ，亦即 102 秒以內完成者均獲得 12 分，完成時間在 102 秒和 150 秒之間者，所獲得的時間分數隨該隊所使用的時間增加而遞減。
16. 在正式回合中，機器人回位分數滿分為 10 分。機器人將球傳遞或搬運給投球員後，若於該回合結束前能自主移回場外的指定起始區內，可獲得回位分數 5 或 10 分。不可使用任何道具幫助機器人回位，機器人停止時整個機器人與地面接觸的部分也必須完全在框線內（得 10 分），壓線得 5 分。
17. 正式回合中每回合的計分方法：每回合總分數 = 機器人傳球分數（0、12、18、24、36、48、54、60 或 72 分） + 投球員射籃分數（0、2、3、4 或 6 分）+ 時間分數（0 至 12 分）+ 機器人回位分數（0、5 或 10 分）。
18. 其它關於投球員之規定：
- A. 於比賽過程中若需要可以肢體語言或聲音與己方機器人溝通，不容許任何形式之機械或電子通訊設備。否則視同違規。
 - B. 比賽過程中並不得干擾或破壞它隊機器人與球之運作。
 - C. 投球員於比賽進行中，除裁判指示，不得離開指定投籃區。若任何一足完全跨至投籃區外，則該回合結束。

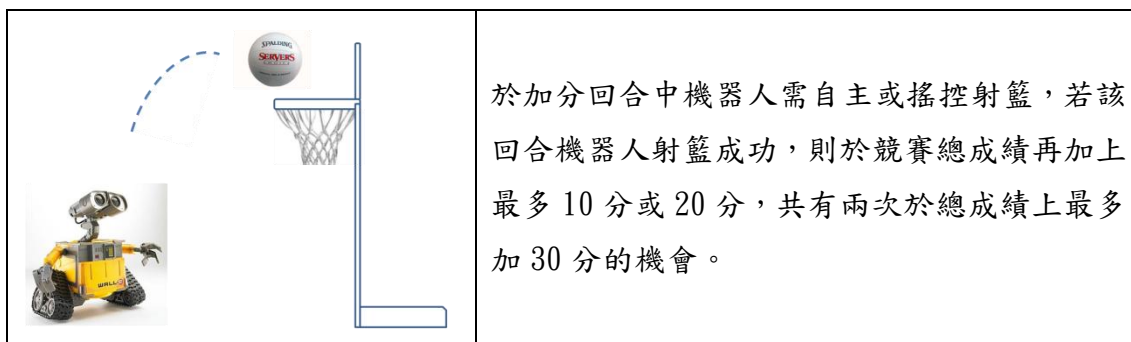
19. 若於過程中機器人主動進行干擾它隊進行持球、傳球與投籃等的非預定動作，每一次扣該回合 50 分，且裁判有權取消該隊比賽資格。
20. 若該回合時間未結束前，場內已經無籃球（已被投球員投過或已滾至場外）或機器人已被緊急停止，則該回合提前結束。
21. 回合與回合間準備時間，在機器人起始區的選手可入場將機器人歸位至起始位置。
22. 於回合進行中若有狀況發生時，經選手許可後，助理裁判可對機器人進行緊急停止，於該回合進行中選手不得入場，選手僅可於該回合結束後入場將機器人移出場。該隊於該回合 0 分。
23. 若於比賽進行中發生違規事項或裁判認為可能影響比賽或安全之情況，裁判或助理裁判可以對機器人進行緊急停止的動作，裁判並指示繼續、停止或取消該回合比賽。
24. 於五個正式回合結束之後，即計算競賽正式回合成績，計分方法為將五個正式回合的分數取平均。
25. 於五個正式回合結束後，即進行加分回合的比賽，於第六的加分回合中，場地上於各隊指定區域內有一排一紅一藍籃球共三顆球，前半段將球持起的方式與正式回合的方式雷同，但將球持起之後，機器人需於距籃框 2.5m 之外（過程中不可超線），進行射籃動作，將球設法投入設置在正式籃框下方的小型籃球架，詳細位置及尺寸細節參見圖六。加分回合兩隊共用一個籃框，請各隊留意兩機器人間可能發生碰撞時的應對機制。
26. 於加分回合中，若該回合機器人射籃成功，則於正式回合成績再加上最多 10 分（排球 2 分、兩籃球各 4 分）。
27. 第七的搖控加分回合中，中圈內的十字隔板將會被移除，機器人的活動範圍在中圈附近將擴大到整個傳球區（離場中心半徑 2.5m 圈）內，機器人可以爭奪場上的四排八籃，以每顆排球 1 分、籃球 2 分的加分將球射進所屬半場的籃框內（最多 20 分）。回合中禁止碰撞它隊的機器人，或搶奪在它隊機器人控制下的球。
28. 最終總成績的計算簡表如下：



29. 比賽依隊伍數可能分為初賽（含複賽）與決賽兩階段。初複賽中總成績排名最高的四個隊伍得進入決賽。
30. 於決賽中，該場次的競賽總成績即決定本競賽的名次順序，若隊伍成績相同時，則以機體重量輕者優勝。

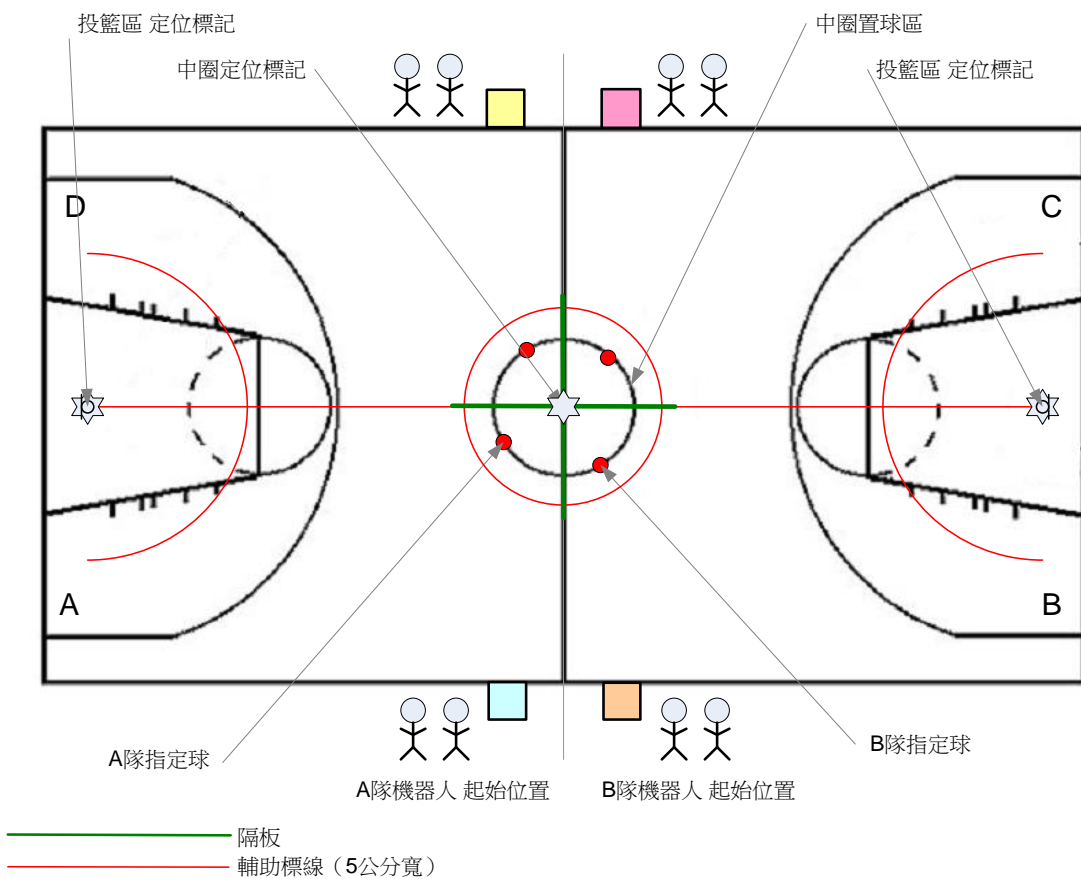
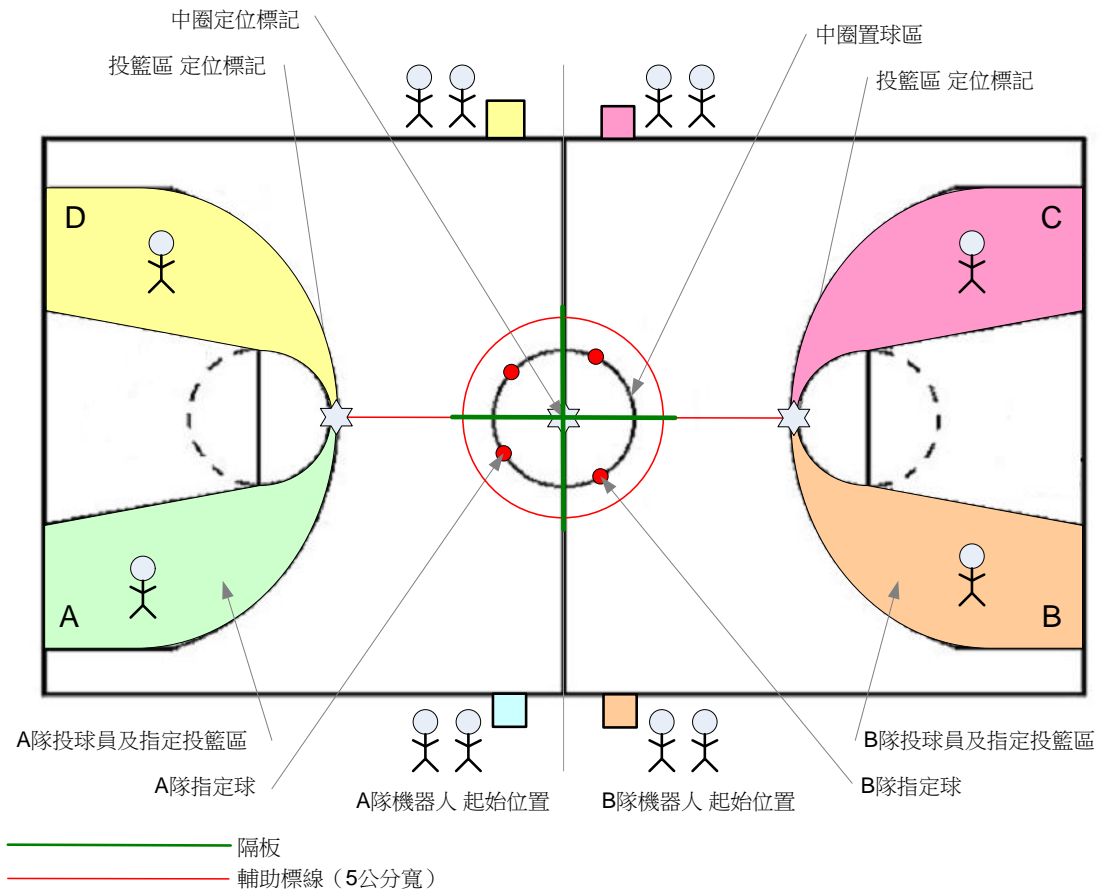
四、 競賽流程示意圖

競賽流程示意圖	競賽說明
	<p>四隊同時入場競賽。中圈之圓周上放置有四、八、或十二顆籃球，每四分之一中圈圓弧上均置有一、二、或三顆球。</p> <p>正式回合中，每隊投球員一位，機器人一台，其它選手不得入場。比賽開始後，機器人需往中圈移動，並將該隊所屬四分之一中圈上的指定球持起。</p>
	<p>機器人以「有效方式」(簡而言之，球於過程中最多只能彈地一次)或「其它方式」將球傳給投球員，細節參考條文 9 至 11。</p> <p>全程球與機器人之運動需在球場邊線內，若不滿足該條件則該搬運或傳遞無效。</p>
	<p>若機器人將該回合所有的球依指定球色順序以「有效方式」搬運或傳遞給該隊投球員，可得 72 分，若以「其他方式」傳遞則可獲得至多 36 分。若該回合不只一顆球，機器人可繼續將場上的球傳給投球員，每次傳、投球的分數為平均分配。</p> <p>投球員需站在指定投籃區內等待由機器人運來或傳來的球，接球時或跳躍接球球員落地時雙足均需在指定投籃區內。若不滿足該條件則該搬運或傳遞無效。</p>
	<p>投球員持球射籃，該回合所有的球投進可得 6 分，細節參考條文 12。</p> <p>若機器人於該回合將所有球以「有效方式」傳遞，且於 150 秒以內完成，可獲得時間加分，細節見條文 13。</p> <p>機器人將球傳遞或搬運給投球員後，若於該回合結束前移回場外的指定起始區內，則可以獲得回位分數 10 分。</p>



五、比賽場地與相關設備之設定

1. 標準籃球場地，長 28m、寬 15m，如圖一所示。
2. 正式回合使用標準籃球，球的圓周不得小於 75mm 或大於 78mm。大會採用斯伯丁 NBA Varsity 基本款紅棕色籃球和斯伯丁 NBA Highlight 黑藍雙色籃球，如圖二中所示。
3. 加分回合使用白色斯伯丁排球，如圖三中所示。
4. 置球區：在中圈（直徑 3.6m）圓周上，球置於置球座上方，如圖四所示。並架設有 45 公分高，約兩米寬的十字形隔板將中圈等分成四份。
5. 不同顏色分別代表 ABCD 隊投球員可活動之區域和機器人起始的位置。（並非代表球場現地的顏色）
6. 機器人起始位置：如規範中需置於 100 公分正方形框線內，框線前緣與邊線切齊，框線側邊距中線 100 公分。正式回合中的機器人回位也必須回到這一個正方形框中。
7. 機器人定位用標記：
 - A. 中圈中央與罰球圈尾端均有給機器人以視覺系統定位用圓柱形之標記，放置位置如圖一所示。
 - B. 中圈標記之顏色為綠黃雙色（綠上黃下），大會採用 IKEA 立燈作為標記（SKIMRA 燈罩 加上 GRUNDTON 立燈座），詳細尺寸如圖五所示。
 - C. 於正式回合時，罰球圈和三分線圈交界處會設置標記，以利機器人傳球給接球員，標記之顏色由上至下為紅藍（紅上藍下，AD 區）或藍紅（藍上紅下，BC 區），大會同樣採用 IKEA 立燈作為標記，詳細尺寸如圖五所示。
 - D. 於加分回合中，項目 C 中的標記會移至小型籃球架籃框的正下方，供定位辨識用。若由籃球場上方俯視，正式籃球架籃框、小型籃球架籃框、和定位標記三者同心。
8. 加分回合所投籃用之小型籃球架細節如圖六中所示。



圖一 比賽用籃球場地配置圖：正式回合(上圖) 加分回合(下圖)

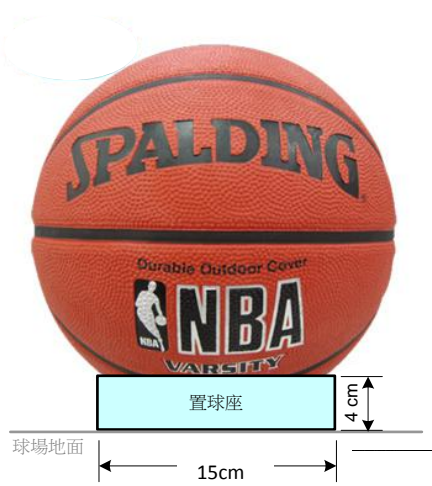


圖二 於正式和加分回合中所採用之籃球：(左)斯伯丁 NBA Highlight 黑藍雙色籃球；(右)斯伯丁 NBA Varsity 基本款紅棕色籃球 (圖片取自 pchome 購物網頁)

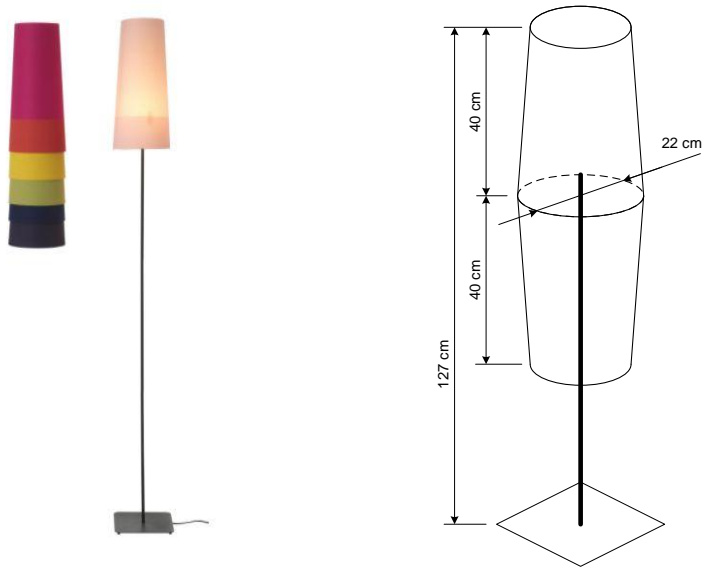


(圖片取自 pchome 購物網頁)

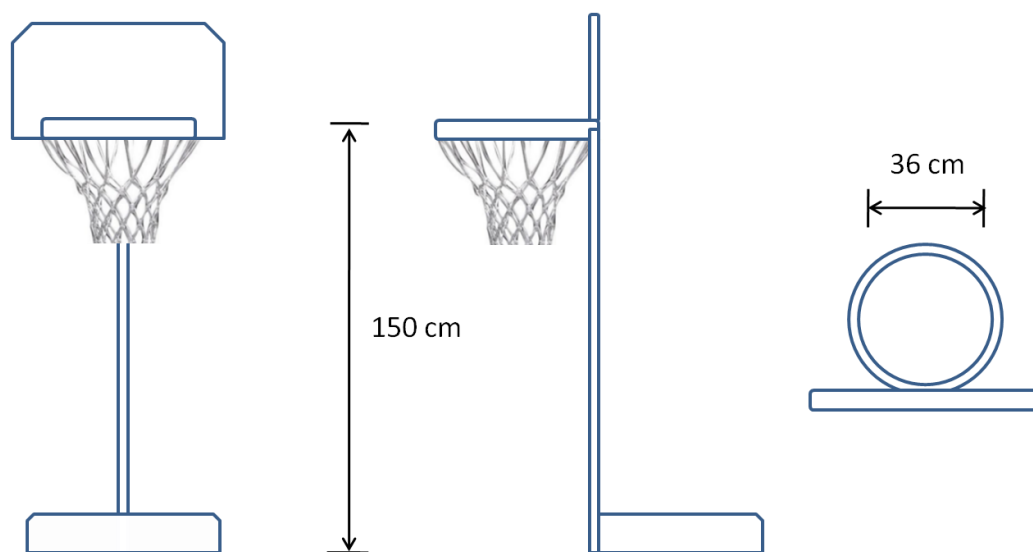
圖三 加分回合中所採用之排球：斯伯丁 Servers Choice 白色排球



圖四 籃球或排球於中圈上之初始置球方式，使用同一置球座。附註：標準籃球直徑約 235mm 左右，標準排球直徑約 215mm 左右。



圖五 (左) 市售 IKEA 立燈之圖片 (取自 IKEA 網頁)，(右) 比賽用標記，將原本 IKEA 立燈燈罩之下方再接上一個同樣款式，但上下反過來安裝的燈罩，並少接一節立柱。



圖六 加分回合中採用之籃框規格：籃框位於離地面高度 150cm 處，籃框內側直徑為 36cm。